

ql²/8

Das Magazin für Ingenieure, Architekten und Planer

Juli 2017 · Nr. 15 · Jahrgang 11



SCHLAUFENFÖRMIGE VERLEGUNG VON DAMPFBREMSEN Seite 4

BETONSCHRAUBEN AUF NEUEM LASTNIVEAU Seite 22

GESCHRAUBTE VERBINDUNGEN IM STAHLBAU Seite 30

INHALT

Fachthemen

- 4 Schlaufenförmige Verlegung von Dampfbremsen
- 10 Dachbahnen mit Europäisch Technischer Bewertung für flachgeneigte Steildächer
- 30 Geschraubte Verbindungen im Stahlbau
- 36 Schallschutz in der Rohrleitungs-befestigung
- 38 Immobilien als Rohstofflager

Lösungen

- 18 Architektenseminar Fenster- und Türanschlüsse
- 20 Schlitzblechverbindungen im Holzbau
- 22 Würth Betonschrauben
- 26 Würth Injektionssystem WIT-UH 300
- 29 Drei Gründe für die Würth Dübelbemessungssoftware
- 42 Würth GTS 640
- 44 Bemessungstabellen für Würth Holzverbinder
- 46 Würth BAULOC®

Neuigkeiten

- 14 Sichere Fensterbefestigung
- 34 Allerlei Entdeckungen
- 35 Verborgene Schätze aus Wien
- 40 Würth zeigt Cradle to Cradle® im Alltag
- 45 Neue Familienmitglieder bei den Würth ASSY® Holzschrauben



Dachbahnen mit Europäisch Technischer Bewertung, Seite 10



Würth Betonschrauben, Seite 22



Sammlung Carmen Würth, Seite 34

IMPRESSUM

Herausgeber:

Adolf Würth GmbH & Co. KG
74650 Künzelsau
T +49 7940 15-0
F +49 7940 15-1000
info@wuerth.com
www.wuerth.de

Ausgabe 2/2017, Nr. 15 · Jahrgang 11
© by Adolf Würth GmbH & Co. KG
Printed in Germany
Alle Rechte vorbehalten

Verantwortlich für den Inhalt:

Dieter Münch/MW, Hans-Peter Trehkopf/GBP

Redaktion/Koordination:

Andreas Ege/MWK

Redaktion Inhalt:

Matthias Öchsner/GBPI, Kirsten Rößler/GBPI,
Stephanie Steckling/GBPI

Gestaltung:

PROJEKT X GMBH, 74072 Heilbronn

Bildnachweis:

Adolf Würth GmbH & Co. KG,
Ute Zscharnt für David Chipperfield Architects

Druck:

Richard Conzelmann Grafik + Druck e. K.,
Albstadt-Taifingen

Nachdruck nur mit Genehmigung
MWK-PX-CO-35.000-06/17; SBRO040678

Wir behalten uns das Recht vor, Produktveränderungen, die aus unserer Sicht einer Qualitätsverbesserung dienen, auch ohne Vorankündigung oder Mitteilung jederzeit durchzuführen. Abbildungen können Beispielabbildungen sein, die im Erscheinungsbild von der gelieferten Ware abweichen können. Irrtümer behalten wir uns vor, für Druckfehler übernehmen wir keine Haftung. Es gelten die allgemeinen Geschäftsbedingungen.



Norbert Heckmann, Sprecher der Geschäftsleitung der Adolf Würth GmbH & Co. KG

LIEBE LESERINNEN, LIEBE LESER,

Würth ist Qualität – überall und zu jeder Zeit. Dieses hohe Qualitätsversprechen geben wir unseren Produkten mit.

Qualität auf der Baustelle entsteht durch richtig gewählte, hochwertige Produkte und motiviertes, geschultes Montagepersonal. Die Produkte müssen umfangreich in der Anwendung geprüft sein sowie über eine Qualitätssicherung in der Produktion und Lieferkette den hohen Anforderungen dauerhaft gerecht werden. Als Ingenieur müssen Sie im Vorfeld Produkte in ihrer Qualität bewerten, um eine möglichst hohe Bauqualität zu sichern. Wir freuen uns, wenn Sie uns Ihr Vertrauen schenken. Weit belastbarer sind jedoch Prüfungen externer Institute – am besten noch auf Basis von standardisierten Prüfverfahren und Zertifizierungsprozessen.

In der aktuellen Ausgabe unseres Würth Planer-
magazins ql²/8 geht es im Wesentlichen um diese dokumentierte Qualität. Wir berichten über die erste Europäisch Technische Bewertung für Dachbahnen bzw. die erste Zulassung für Fensterbefestiger. Wir informieren Sie über erhebliche Zulassungserweiterungen für die

Würth Bohrstabdübel, Betonschrauben und chemischen Anker oder nehmen Stellung zum Schallschutz im Rohrleitungsbau.

Unser Ziel ist es, Sie in Ihrer täglichen Arbeit zu entlasten und Ihnen die Grundlagen zu liefern, damit Sie Ihrer hohen Verantwortung im Planungsprozess gerecht werden können. Mit Würth haben Sie einen verlässlichen Partner, der jeden Tag neu Lösungen für Ihre Befestigungsfragen entwickelt – Sie können sich auf ihr Kerngeschäft konzentrieren.

Wir wünschen Ihnen eine informative Lektüre und freuen uns auf Ihr Feedback.

Mit freundlichen Grüßen

Norbert Heckmann
Sprecher der Geschäftsleitung



SCHLAUFENFÖRMIGE VERLEGUNG VON DAMPFBREMSEN

Einfache Bemessung mit WUFI® PRO

Autoren: Beate Stöckl, Daniel Zirkelbach; Fraunhofer Institut für Bauphysik

1. Neufassung der DIN 4108 führt zur Nachweispflicht mit Simulation

Wird ein geeignetes Dach im Zuge einer Sanierung nachträglich von außen mit einer Zwischensparrendämmung versehen, wird häufig die Verlegung einer dampfbremsenden Folie erforderlich. Eine Möglichkeit, diese zu verlegen, ist die Umschlaufung der Sparren. Dabei wird die Folie von außen um die freigelegten Sparren geführt und mit Anpressleisten seitlich am Sparren befestigt. Dieser Einbau soll sowohl die bisher fehlende Dampfbremse nachrüsten, als auch die Luftdichtheit sicherstellen.

Die aktuelle Fassung der DIN 4108-3 von 2014 [1] führt derartige Konstruktionen nicht als nachweisfrei auf. In einem Informationsbrief des Dachdeckerverbands Nordrhein [2] wird dies als Aufforderung zum Simulationsnachweis interpretiert und so auch in das Regelwerk des Deutschen Dachdeckerhandwerks [3] übernommen. Hier heißt es im Merkblatt „Wärmeschutz bei Dach und Wand“ vom April 2015 unter 5.2.1 (5): „Bei Einbau von diffusionshemmenden Bahnen mit Wechsel der Lage von der Bauteilinnenseite zur

Bauteilaußenseite ist nach DIN 4108-3 eine Simulation der wärme- und feuchtetechnischen Prozesse erforderlich.“

Hintergrund ist, dass durch die Verlegung der Dampfbremse mit Anpressleisten der Sparren in drei Richtungen diffusionshemmend abgeschlossen ist. Hierdurch kann eingedrungene Feuchte nur noch eingeschränkt wieder austrocknen.

2. Zweidimensionale Berechnungen anspruchsvoll und aufwändig – Vereinfachung möglich?

Der Simulationsnachweis kann mit Hilfe des am Fraunhofer-Institut für Bauphysik (IBP) entwickelten und vielfach experimentell validierten Verfahrens zur Berechnung des gekoppelten Wärme- und Feuchtetransports in Bauteilen WUFI® [4] durchgeführt werden. Das Programm WUFI® entspricht den Anforderungen des WTA-Merkblatts 6-2 [5] sowie der europäischen Norm [6] für hygrothermische Simulationen. Zur Verfügung stehen sowohl die eindimensionale Version WUFI® Pro als auch die zweidimensionale Version WUFI® 2D.

Bei Dachkonstruktionen ist normalerweise die Bemessung des Gefachs mit einer eindimensionalen Berechnung ausreichend, da dort die kritischsten Verhältnisse auftreten. Im Kontaktbereich zwischen Dämmung und Sparren sind aufgrund der Wärmebrückenwirkung des Sparrens tendenziell etwas niedrigere Feuchten zu erwarten als in der Mitte des Gefachs. Dies gilt bei der schlaufenförmigen Verlegung von Dampfbremsen nicht so eindeutig, so dass für eine realitätsnahe Abbildung in einer Simulation prinzipiell eine zweidimensionale Betrachtung notwendig wäre. Diese ist aber sowohl bezüglich der Eingabe als auch bezüglich der Berechnungszeit deutlich aufwändiger als die eindimensionale Berechnung.

Dieser Beitrag analysiert, ob und unter welchen Voraussetzungen eine vereinfachte eindimensionale Betrachtung des eigentlich zweidimensionalen Problems möglich ist. Ein weiteres Ziel ist es, dem Planer eine Hilfestellung zur einfachen rechnerischen Beurteilung einer schlaufenförmigen Verlegung von Dampfbremsen im Sanierungsfall an die Hand zu geben.

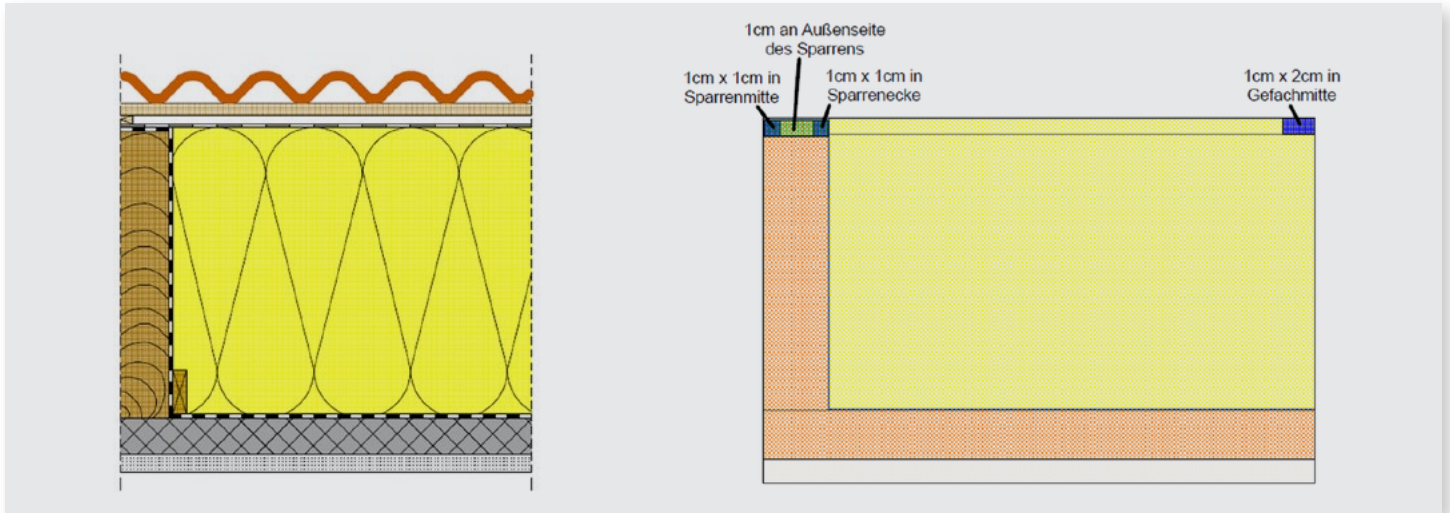


Bild 1: Dachaufbau (links) und entsprechender Querschnitt in WUFI® 2D mit den Auswertepositionen (rechts)

3. Zwei eindimensionale Berechnungen statt einer zweidimensionalen Simulation?

Die Untersuchungen werden für Ziegeldächer mit einer außenseitigen Unterdeckbahn oder Holzschalung durchgeführt. Diese Dächer stellen neben den Varianten mit einer zusätzlichen Überdämmung die häufigste Ausführungsart dar.

Das hygrothermische Verhalten wird zunächst unter Berücksichtigung der realen Geometrie mit WUFI® 2D beurteilt. Dabei werden, um Rechenaufwand zu sparen, üblicherweise die Symmetrieachsen der Konstruktion genutzt und jeweils nur die Hälfte des Sparrens und des Gefachs betrachtet. Über die Symmetrieachsen findet weder Feuchte- noch Wärmetransport statt. Die Auswertung der Holzfeuchte erfolgt entsprechend den Empfehlungen des WTA-Merkblatts 6-8 [7] im äußersten Zentimeter des Sparrens sowie in einem 1 cm x 1 cm großen Bereich in der Ecke bzw. in der Mitte des Sparrens. Zudem wird der Wassergehalt außenseitig in der Dämmung in einem 1 cm x 2 cm großen Bereich in Gefachmitte ausgewertet. Bild 1 stellt exemplarisch einen Dachaufbau sowie den entsprechenden Querschnitt in WUFI® 2D mit den Auswertepositionen dar.

Bei allen Berechnungen – sowohl mit WUFI® 2D als auch mit WUFI® Pro – wird die Eindeckung nicht direkt als Bauteilschicht berücksichtigt, sondern es werden effektive Übergangswerte entsprechend den Untersuchungen von Kölsch [8] auf der Oberfläche des Unterdachs verwendet. Im Vergleich zur 2D-Berechnung wird jeweils ein eindimensionaler Schnitt durch das Gefach und durch den Sparren mit WUFI® Pro betrachtet (siehe Bild 2). Dabei liegt in der Gefachachse die Dampfbremse auf der Innenseite der Dämmschicht, in der Sparrenachse dagegen außen auf dem Sparren. Ausgewertet wird jeweils der äußere Zentimeter der Dämmung sowie des Sparrens.

Die in Abhängigkeit von der Luftdichtheit konvektiv in die Konstruktion eindringende Feuchtemenge ist nach DIN 68800 [9] bei Holzbauteilen immer mit zu beurteilen und wird in der Simulation über das Infiltrationsmodell des IBP [10] berücksichtigt. Hierbei wird eine Feuchtequelle in den obersten Zentimeter der Dämmung bzw. des Sparrens eingebracht. Die Menge der im Winter eingetragenen Feuchte wird in WUFI® Pro durch die Infiltrationsquelle automatisch aus dem Überdruck aufgrund des thermischen Auftriebs im Gebäude (Temperaturdifferenz zwischen außen und innen sowie angegebene Luftraumhöhe), der Innenraumluftfeuchte und der anzugebenden

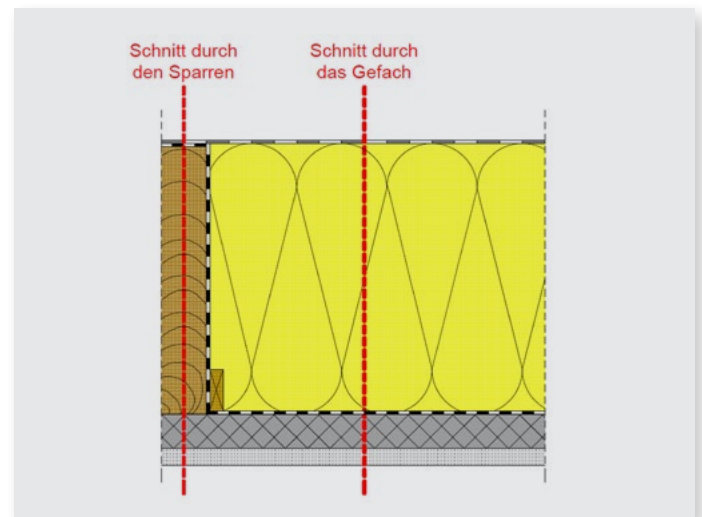


Bild 2: Darstellung der zwei Schritte durch den Dachaufbau für die Berechnung in WUFI® Pro

Luftdichtheit der Gebäudehülle bestimmt. Die Dichtigkeit des einzelnen Bauteils wird dabei auf Basis empirischer Daten von der Dichtigkeit der Gebäudehülle abgeleitet, da dies in der Praxis normalerweise der einzig verfügbare Wert ist. Dieses Infiltrationsmodell ist bisher nur in WUFI® Pro, jedoch nicht in WUFI® 2D verfügbar. Darum werden die mit WUFI® Pro berechneten Quellmengen im Gefach auch für die 2D-Simulation herangezogen. Dabei ergaben sich in Abhängigkeit von der Innenraumfeuchte, der angenommenen Luftdichtheit des Gebäudes sowie der Luftraumhöhe folgende Bandbreiten für die jährlichen Infiltrations-Quellmengen am Standort Holzkirchen:

	Zusätzlicher Feuchteeintrag durch Infiltration pro Jahr
Innenraumfeuchte: normale Feuchtelast Luftdichtheit: $q_{50} = 3 \text{ m}^3/\text{m}^3\text{h}$; Luftraumhöhe: 5 m	90 – 115 g/m²
Innenraumfeuchte: hohe Feuchtelast Luftdichtheit: $q_{50} = 5 \text{ m}^3/\text{m}^3\text{h}$; Luftraumhöhe: 10 m	580 – 650 g/m²

Exemplarisch werden hier die Ergebnisse für die Basisvariante dargestellt. Hierbei handelt es sich um ein normal belüftetes Ziegeldach, welches 45° nach Norden geneigt ist. Es wird das Außenklima von Holzkirchen und das Innenklima entsprechend DIN EN 15026 [6] mit normaler Feuchtelast angesetzt. Die Luftdichtheit der Gebäudehülle wird mit $q_{50} = 3 \text{ m}^3/\text{m}^3\text{h}$ und die Gebäudehöhe mit 5 m angenommen.

Das Dach weist folgenden Aufbau auf:

- Ziegeleindeckung (rote Dachziegel)
- Unterdeckbahn ($s_d = 0,2 \text{ m}$)
- 18 cm Sparren mit Mineralfaserdämmung (WLG 032)
- feuchtevariable Dampfbremse mit einem s_d -Wert zwischen 0,08 m und 4,3 m (schlaufenförmige Verlegung um die Sparren)
- 3 cm Holzwolleleichtbauplatte
- 1,5 cm Gipsinnenputz

Ausgewertet werden der Verlauf der Holzfeuchte in [M.-%] an der Außenseite des Sparrens und der Verlauf des Wassergehalts in der Dämmung in $[\text{kg}/\text{m}^3]$. Dabei werden jeweils die Ergebnisse der eindimensionalen Berechnung mit den Ergebnissen der 2D-Simulation verglichen. Beim Vergleich der Ergebnisse liegt der Fokus hier nicht primär darauf, ob der Dachaufbau hygrothermisch unproblematische Verhältnisse aufweist und funktionsfähig ist, sondern vor allem darauf, ob die eindimensionale Berechnung im Vergleich zur 2D-Berechnung ähnliche bzw. bei Abweichungen auf der sicheren Seite liegende Ergebnisse erzielt.

Der Verlauf des Wassergehalts im Sparren (Bild 3, oben) zeigt, dass dieser an allen ausgewerteten Positionen über den Berechnungszeitraum

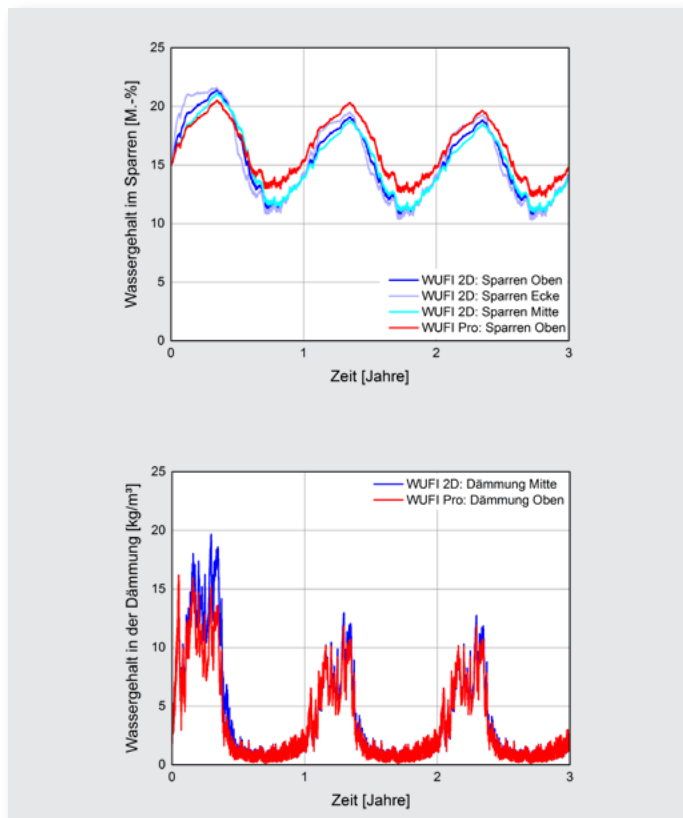


Bild 3: Verlauf des Wassergehalts im Sparren (oben) und in der Dämmung (unten) für den Dachaufbau der Basisvariante. Vergleich der 2D-Berechnung mit den Ergebnissen der eindimensionalen Berechnungen.

abnimmt. Im ersten Winter findet vor allem eine Umverteilung der eingebauten Feuchte von innen nach außen statt. In dieser Phase ergeben sich temporär bei der 2D-Berechnung etwas höhere Wassergehalte als bei der eindimensionalen Betrachtung. Nach der kurzen Umverteilungsphase weist die eindimensionale Berechnung höhere und somit auf der sicheren Seite liegende Wassergehalte auf. Die ungünstigste Position bei der 2D-Berechnung ist der 1 cm x 1 cm große Bereich in der Sparrenecke, da hier auch im Gefachbereich nach außen umverteilte Feuchte in den Sparren wandert.

Bild 3 (unten) stellt den Verlauf des Wassergehalts in der Dämmung dar. Nach der Feuchteumverteilung im ersten Jahr stellt sich sowohl bei der 1D- als auch bei der 2D-Berechnung ein eingeschwungener Zustand ein. Das bedeutet, der Wassergehalt ändert sich nur noch im Jahresverlauf, nicht jedoch von einem Jahr zum nächsten. Dabei liegen die Ergebnisse der 2D-Berechnung im eingeschwungenen Zustand mit maximal $13 \text{ kg}/\text{m}^3$ minimal höher als die Ergebnisse der eindimensionalen Berechnung mit maximal $12 \text{ kg}/\text{m}^3$. Diese Maximalwerte entsprechen einer Tauwassermenge von 130 bzw. 120 g/m^2 . Der Grenzwert, ab dem ein Risiko für das Abfließen des Tauwassers besteht, liegt nach EN 13788 [11] bei 200 g/m^2 . Da beide Maximalwerte deutlich unter diesem Grenzwert liegen, während die Feuchten im Sparren die Grenze von 20 M.-% fast erreichen, stellen die minimal höheren Werte der 2D-Berechnung bezüglich der kritischen Bewertung mit der eindimensionalen Version allerdings kein Problem dar.

4. 2D-Simulation bei großen Dämmstärken

Ausgehend von der oben beschriebenen Basisvariante werden Simulationen an zahlreichen Dachaufbauten durchgeführt, wobei immer nur ein Parameter variiert wird. Dadurch kristallisieren sich die Einflussfaktoren heraus, die entscheidend dafür sind, ob die eindimensionale Berechnung im Vergleich zur 2D-Berechnung auf der sicheren Seite liegt. Variiert werden die Sparrenhöhe bzw. die Dämmschichtdicke, die Wärmeleitfähigkeit der Dämmung, der s_d -Wert der Umschlaufungsfolie, der s_d -Wert der Unterdeckbahn, das Außenklima, die Dachneigung, die Feuchtelast im Innenraum sowie die über Infiltration eingebrachte Feuchtemenge.

Zur übersichtlicheren Darstellung der Ergebnisse der verschiedenen Varianten wird im Folgenden der maximale Wassergehalt im Sparren nach Ende der Feuchteumverteilung als Vergleichsgröße herangezogen. Dabei wird der Wassergehalt der 2D-Berechnung an der ungünstigsten Position außen an der Sparrenecke mit dem Ergebnis der eindimensionalen Berechnung verglichen.

Die Balkendiagramme in Bild 4 zeigen die verschiedenen untersuchten Einflussparameter. Dabei stellen die grünen Balken die maximalen Wassergehalte der 2D-Simulation und die blauen Balken die der 1D-Simulation dar. Anhand der Höhe des grünen bzw. des blauen Balkens wird sofort deutlich, bei welchen Einflussparametern die 1D-Berechnung nicht mehr auf der sicheren Seite liegt. Daraus ergeben sich dann die Anwendungsgrenzen der vereinfachten 1D-Simulation, also unter welchen Voraussetzungen diese nicht mehr für die Bemessung herangezogen werden kann. In den einzelnen Balkendiagrammen ist die bereits oben beschriebene Basisvariante jeweils gelb hinterlegt.

Das Balkendiagramm 1 (Bild 4) zeigt die Variation der Zwischensparrendämmung – hier wird sowohl das Dämmmaterial als auch die Wärmeleitfähigkeit der Dämmung variiert. Die Dicke der Dämmung beträgt jeweils 18 cm. Die Ergebnisse der 1D-Simulation liegen sowohl bei der Mineralfaserdämmung mit einem R-Wert von 5,6 m²K/W ($\lambda = 0,032$ W/mK) bzw. 4,5 m²K/W ($\lambda = 0,04$ W/mK) als auch bei der Holzfaserdämmung mit einem R-Wert von 5,1 m²K/W ($\lambda = 0,035$ W/mK) etwas höher als bei der zweidimensionalen Berechnung.

Die Variation der Sparrenhöhe (= Dämmschichtdicke) im Balkendiagramm 2 zeigt, dass die maximalen Wassergehalte bei der 2D-Berechnung mit der Sparrenhöhe/Dämmschichtdicke kontinuierlich zunehmen. Bei der 1D-Berechnung hingegen steigt der Wassergehalt bis 18 cm Sparrenhöhe an, bleibt dann bei 20 cm Sparrenhöhe auf etwa dem gleichen Niveau und wird dann bei 25 cm Sparrenhöhe wieder geringer, so dass bei einer Höhe des Sparrens (= Dämmschichtdicke) von 25 cm die 1D-Berechnung nicht mehr auf der sicheren Seite liegt (rot hinterlegt). Hier kristallisiert sich also eine Anwendungsgrenze heraus, da der Feuchtegehalt an der Kaltseite der Konstruktion bei großen Dämmdicken stärker ansteigt und dann für einen zusätzlichen Feuchteeintrag seitlich in den Sparren sorgt. Dachaufbauten mit Umschlaufung der Sparren sollten also nur bis zu einer Sparrenhöhe von etwa 20 cm bzw. einem R-Wert der Dämmung von bis zu etwa 6,25 m²K/W (Dicke 20 cm; $\lambda = 0,032$ W/mK) vereinfacht eindimensional betrachtet werden.

Balkendiagramm 3 zeigt die Variation des Standorts. Dabei gelten Holzkirchen und Hof als eher kalte Standorte, wobei Hof eine wesentlich

geringere Solarstrahlung und somit eine geringere Erwärmung der Dachoberfläche aufweist. Hannover ist im Mittel etwa 2°C wärmer mit einer ebenfalls geringen Solarstrahlung. Bei der Standortvariation liegt die 1D-Berechnung immer ungünstiger als die zweidimensionale Berechnung. Bezüglich der Außenklimabedingungen sind somit keine Anwendungsgrenzen einzuhalten. Dies gilt auch für die Variation der Dachneigung – die Wassergehalte im Sparren sind bei Neigungen zwischen 30° und 45° bei der eindimensionalen immer höher als bei der zweidimensionalen Berechnung (ohne Abbildung).

Als Umschlaufungsfolie wurden verschiedene feuchtevariable Dampfbremsen sowie eine moderate Dampfbremse mit einem konstanten s_d -Wert von 2 m untersucht (Balkendiagramm 4). Für die betrachteten Variationen ergibt sich ebenfalls keine Einschränkung in der Anwendung – die 1D-Ergebnisse liegen jeweils auf der sicheren Seite.

Als weiterer Parameter wurde der s_d -Wert der Unterdeckbahn variiert. Balkendiagramm 5 verdeutlicht, dass bei sehr diffusionsoffenen Unterdeckbahnen die Ergebnisse der 1D-Berechnung bezüglich des Feuchtegehalts niedriger bleiben als bei einer 2D-Simulation und somit nicht mehr auf der sicheren Seite liegen. Diese Einschränkung ist allerdings weniger von Bedeutung, da entsprechend einem Hinweis in der DIN 4108-3, Anhang A [1], s_d -Werte < 0,1 m bei Berechnungen generell nicht angesetzt werden sollen, da sie sich durch Ablagerungen, Verschmutzung usw. innerhalb der ersten Jahre noch weiter erhöhen. Nach oben sollte der s_d -Wert ebenfalls beschränkt werden, um bei Umschlaufungen mit feuchtevariablen Dampfbremsen das Trocknungs-

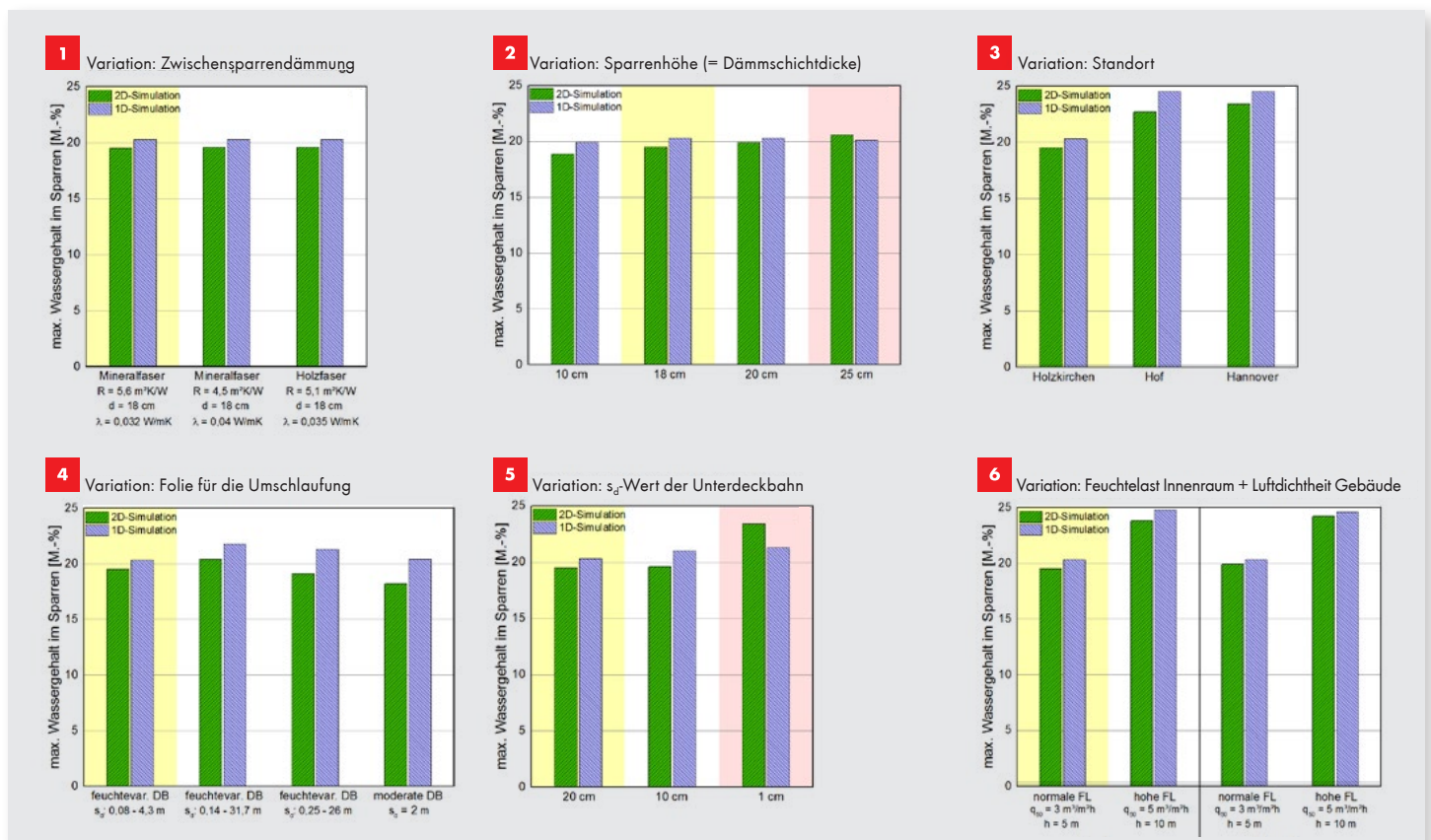


Bild 4: Darstellung der maximalen Wassergehalte im Sparren nach Ende der Feuchteumverteilung für die 1D- und die 2D-Berechnung. Jedes Balkendiagramm zeigt die Variation eines Parameters. Die Basisvariante ist jeweils gelb markiert. Die rot hinterlegten Varianten stellen die Fälle dar, bei denen die Anwendungsgrenzen in dem Sinn überschritten werden, dass hier die 1D-Berechnung nicht mehr auf der sicheren Seite liegt.

potential nach außen möglichst wenig zu beeinträchtigen. Feuchtevariable Dampfbremsen weisen bei hohen relativen Feuchten im Sparren teilweise einen s_d -Wert von unter 0,1 m auf. Ein zusätzlicher s_d -Wert der Unterdeckbahn von 0,2 m bedeutet dabei bereits eine Verdreifachung des Diffusionswiderstands nach außen. Ein noch höherer s_d -Wert der neu einzubauenden Bahn sollte daher für diesen Anwendungsbereich vermieden werden. Daher bleibt auch der Anwendungsbereich dieses Leitfadens auf s_d -Werte der Unterdeckbahn von 0,1 m bis 0,2 m beschränkt.

Sowohl eine Variation der Feuchtebelastung im Innenraum (normale und hohe Feuchtebelastung nach EN 15026 [6]) als auch eine Variation der Luftdichtheit des Gebäudes ($q_{50} = 3$ bzw. $5 \text{ m}^3/\text{m}^2\text{h}$) und der Luftraumhöhe (5 bzw. 10 m) stellen offensichtlich keine Einschränkung dar. In allen Fällen ergeben sich bei der eindimensionalen Berechnung ungünstigere Ergebnisse als bei der 2D-Simulation.

5. Die eindimensionale Berechnung ist in vielen Fällen ausreichend!

Bei der zweidimensionalen Berechnung der schlaufenförmigen Verlegung von Dampfbremsen wird der Feuchteausgleich zwischen Sparren und Gefach mit betrachtet, welcher bei einer eindimensionalen Berechnung nicht berücksichtigt werden kann. Dieser Feuchteausgleich ist jedoch unter bestimmten Randbedingungen nicht so dominant, dass er in der Simulation mit erfasst werden muss.

Untersucht wurden zahlreiche Ziegeldächer mit außenseitiger Unterdeckbahn bzw. Holzschalung. Durch vergleichende 1D- und 2D-Simulationen konnte gezeigt werden, dass eine vereinfachte Betrachtung der schlaufenförmigen Verlegung von Dampfbremsen mit der eindimensionalen Version WUFI® Pro dann möglich ist, wenn folgende Voraussetzungen gegeben sind:

- Sparrenhöhe und Dämmstoffdicke $\leq 20 \text{ cm}$
(entspricht etwa einem R-Wert der Dämmung von $\leq 6,25 \text{ m}^2\text{K}/\text{W}$)
- s_d -Wert der Unterdeckbahn $\leq 0,2 \text{ m}$
(sehr diffusionsoffene Bahnen werden in der Simulation mit einem Wert von minimal 0,1 m berücksichtigt)
- Eindeckung aus Ziegeln oder Dachsteinen
(rot oder dunkler – keine Blecheindeckung)
- keine erhöhten Einbaufeuchten
- keine Dämmebene unterhalb des Sparrens

Wenn einer der Punkte nicht eingehalten ist, liegt die 1D-Simulation u.U. nicht mehr auf der sicheren Seite. In diesem Fall sollte entweder ein Nachweis mit der zweidimensionalen Version von WUFI® durchgeführt oder die Konstruktion so angepasst werden, dass sie wieder innerhalb des Anwendungsbereichs für eine eindimensionale Bewertung liegt.

Für die Praxisanwendung stellt das IBP einen „Leitfaden zur Berechnung einer schlaufenförmigen Verlegung von Dampfbremsen“ sowie Beispieldateien auf der Homepage www.wufi.de zum Download zur Verfügung. Der Leitfaden beschreibt noch einmal, unter welchen Voraussetzungen der Feuchteschutznachweis für die schlaufenförmige Verlegung von Dampfbremsen vereinfacht durch Berechnungen mit der eindimensionalen Version WUFI® Pro durchgeführt werden kann. Zudem enthält er eine detaillierte

Beschreibung, welche Eingaben vorgenommen werden müssen und wie die Auswertung erfolgt.

Auch wenn der Fokus auf Dachaufbauten mit außenseitiger Unterdeckbahn bzw. Holzschalung lag, wurden stichprobenartig auch einige Konstruktionen mit einer zusätzlichen Überdämmung untersucht. Bei diesen Dachaufbauten trocknet der Sparren in der 1D-Berechnung in einigen Fällen schneller als in der 2D-Berechnung, so dass die eindimensionale Berechnung nicht auf der sicheren Seite liegt. Allerdings kommt es bei diesen Konstruktionen aufgrund der durch die Überdämmung höheren Temperaturen im Sparren in der Regel gar nicht zu kritischen Feuchtegehalten – wenn eine Überdämmung geplant ist, sollte diese daher in einer geeigneten und ausreichenden Dicke ausgeführt werden. In den untersuchten Fällen mit 5 cm bis 10 cm Überdämmung lag der Wassergehalt im eingeschwungenen Zustand immer unter 15 M.-%.

Literatur

- [1] DIN-4108-3:2014: Wärmeschutz und Energie Einsparung in Gebäuden Teil 3: Klimabedingter Feuchteschutz – Anforderungen, Berechnungsverfahren und Hinweise für Planung und Ausführung. Berlin: Beuth Verlag, 2014.
- [2] Redecker, Bernd; Dachdecker-Verband Nordrhein: Infobrief: Simulationsnachweis für bestimmt Steildach-Sanierungen erforderlich.
- [3] ZVDH 2015: Merkblatt Wärmeschutz bei Dach und Wand.: Zentralverband des Deutschen Dachdeckerhandwerks, 2015.
- [4] Künzel, H.M.: Verfahren zur ein- und zweidimensionalen Berechnung des gekoppelten Wärme- und Feuchtetransports in Bauteilen mit einfachen Kennwerten. Dissertation Universität Stuttgart 1994.
- [5] WTA-Merkblatt 6-2-14/D: Simulation wärme- und feuchte-technischer Prozesse. Dezember 2014.
- [6] DIN EN 15026: Wärme- und feuchtetechnisches Verhalten von Bauteilen und Bauelementen – Bewertung der Feuchteübertragung durch numerische Simulation. Juli 2007, Beuth Verlag, Berlin.
- [7] WTA-Merkblatt E 6-8-15/D: Feuchtetechnische Bewertung von Holzbauteilen – Vereinfachte Nachweise und Simulation. September 2015.
- [8] Kölsch, Ph.: Hygrothermische Simulation von hinterlüfteten Steildächern mit effektiven Übergangsparametern. 2015.
- [9] DIN-68800-2: 2012 – 02: Holzschutz: Vorbeugende bauliche Maßnahmen im Hochbau. Berlin: Beuth Verlag, 2012.
- [10] Zirkelbach, D.; Künzel, H.M.; Schafaczek, B. und Borsch-Laaks, R.: Dampfkongression wird berechenbar – Instationäres Modell zur Berücksichtigung von konvektivem Feuchteeintrag bei der Simulation von Leichtbaukonstruktionen. Proceedings 30. AIVC Conference, Berlin 2009.
- [11] DIN EN ISO 13788:2012: Wärme- und feuchtetechnisches Verhalten von Bauteilen und Bauelementen – Oberflächentemperatur zur Vermeidung von kritischer Oberflächenfeuchte und Tauwasserbildung im Bauteilinneren – Berechnungsverfahren. Beuth Verlag. Berlin 2013.



05-38

LUFT- UND WINDDICHT- PROGRAMM

Mit Luft- und Winddichtprodukten
im System sind Sie auf der sicheren Seite.

Und das für mindestens 10 Jahre.
Zertifiziert – mit Brief und Siegel.





DACHBAHNEN MIT EUROPÄISCH TECHNISCHER BEWERTUNG FÜR FLACHGENEIGTE STEILDÄCHER

Mehr Sicherheit in der Planung/Qualitätsversprechen

Die Anforderungen an die Dachhaut sind in den letzten Jahrzehnten mit der Nutzung kontinuierlich gewachsen. Früher unausgebaute Dachräume sind heute vollwertige Wohngeschosse, die auch Passivhausstandards gerecht werden. Die Dachkonstruktionen werden im Regelwerk des Zentralverbands des deutschen Dachdeckerhandwerks (ZVDH) aufgelistet. Für flachgeneigte Dächer werden hier Bitumenbahnen bzw. Kunststoff- und Elastomerbahnen empfohlen. Die im Hinblick auf den Feuchteschutz weit besseren außenliegenden diffusionsoffenen Dachbahnen können im Kontext des ZVDH Regelwerks hier nicht verbaut werden. Mit der europäischen technischen Bewertung **ETA-16/0986** hat Würth nun

eine klare rechtliche Basis geschaffen, um flachgeneigte Dächer ab 5° Dachneigung sicher diffusionsoffen planen zu können. Die ETA basiert auf eine Fremdüberwachung und ist ein belastbares Qualitätsversprechen.

Bei der Nutzung des Dachraums als Wohnraum steht zunächst der Wärmeschutz im Fokus. Dieser ist mit dem Feuchteschutz unmittelbar verknüpft. Über die Jahre wurden außenliegende diffusionsoffene Unterdachbahnen entwickelt, die die Dämmung vor Wind und außen anliegender Feuchte schützen und gleichzeitig in der Dämmung anstehende Feuchtigkeit nach außen abtrocknen lassen.

Regelwerks des Zentralverbands des deutschen Dachdeckerhandwerks (ZVDH)

Der ZVDH begleitet seit Jahrzehnten diese Entwicklung über sein Regelwerk, da es bis dato keine nationale bzw. europäische Regelung hierzu gab. Hier wird in Unterdächern aus Bitumen bzw. Kunststoff- und Elastomerbahnen, in Unterdeckungen aus ausreichend wasserundurchlässigen Bahnen auf einer Unterlage bzw. Unterdeckplatten und Unterspannungen aus ausreichend wasserundurchlässigen Bahnen ohne Unterlage unterschieden. Diese Konstruktionen sind wiederum in Klassen eingeteilt. Für Wohnzwecke sind die Unterdächer und Unterdeckungen der Klassen 1 bis 4 relevant.



Arten von Unterdächern in Anlehnung an das Merkblatt für Unterdächer, Unterdeckungen und Unterspannungen des ZVDH:

Art	Ausführung	Konterlatteneinbindung	Naht-/Stoßausbildung	Klasse
Wasserdichtes Unterdach	Bahnen aus Bitumen, Kunststoff oder Elastomer	über Konterlatte	verschweißt oder verklebt	1
Regensicheres Unterdach	Bahnen aus Bitumen, Kunststoff oder Elastomer	unter Konterlatte mit Zusatzmaßnahme	verschweißt oder verklebt	2
Naht- und perforationsgesicherte Unterdeckung	Unterdeckbahn Unterdeckplatte	unter Konterlatte mit Zusatzmaßnahme	verschweiß, verklebt, mit Nahtband oder vorkonfektioniertem Dichtrand	3
Verschweißte oder verklebte Unterdeckung	Unterdeckbahn Unterdeckplatte	unter Konterlatte	verschweißt oder verklebt	4

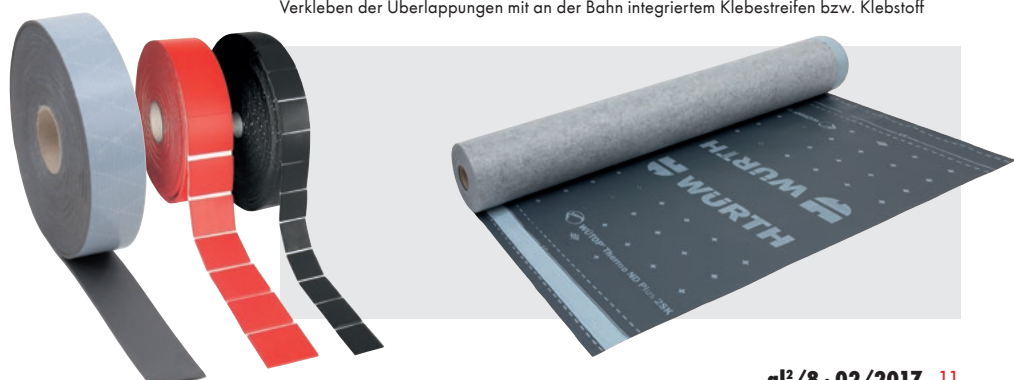
Die Empfehlung zur Wahl der Konstruktion ist an die Dachdeckung bzw. der für die Deckung angegebenen Regeldachneigung geknüpft. In Abhängigkeit von der Regeldachneigung und einer eventuell davon abweichenden Unterschreitung kann die benötigte Klasse bestimmt werden. Im üblichen Wohnbau wird eine Klasse 4 Konstruktion als Mindeststandard verwendet. Hier ist auf die Ausbildung der Stoßausbildung Wert zulegen. Am Markt existieren Bahnen, die noch mit einem Klebeband bzw. Klebstoff an der Naht verbunden werden bzw. den Klebestreifen schon in der Bahn integriert haben.



Sobald die Regeldachneigung unterschritten ist, ist mindestens eine Klasse 3 Konstruktion nötig. Hier wird unter der Konterlatte ein Nageldichtmaterial eingebaut. Diese Funktionen können manche Bahnen auch ohne zusätzliches Dichtband nachweislich erfüllen.



Verkleben der Überlappungen mit an der Bahn integriertem Klebestreifen bzw. Klebstoff



Varianten zur Sicherstellung der Nagelabdichtung:
Durchlaufendes Nageldichtungsband, punktuelle Pads,
auf Nageldichtheit geprüfte Dachbahn



Auf die sorgfältige Ausbildung bzw. Verklebung der Anschlussdetails ist besonders wert zu legen. Hier gilt das Dachziegelprinzip. Für besondere Anschlusspunkte wie Rohrdachdurchführungen oder Dachflächenfenster bietet Würth passgenaues Zubehör.

Flachgeneigte Steildächer: ETA schlägt Empfehlung

Sobald die Regeldachneigung um 9 – 12° unterschritten ist, wird ein wasserdichtes Unterdach nötig. Nach ZVDH bedeutet das eine Konstruktion aus nicht diffusionsoffenen Bitumen- oder Kunststoff-Elastomer-Dachbahnen – ein aus bauphysikalischer Sicht schwieriger Aufbau, der nur mit einer funktionierenden Hinterlüftung ausgeführt werden kann. Konstruktionen mit weniger als 10° Dachneigung unterschreiten die Mindestdachneigung und sind in diesem Kontext nicht ausführbar. Gegründet auf jahrelange Praxiserfahrung empfiehlt Würth seit langem hiervon abweichende Varianten.

Für Konstruktionen mit mehr als 15° Dachneigung ist das eine Dachbahn Stamisol Eco mit entsprechendem Kleber und Nageldichtbandsystem. Für Konstruktionen ab 5° Dachneigung sind das Stamisol DW bzw. Stamisol Pack 500 Bahnen mit dazu passenden Nageldichtbandsystemen. Mit der europäischen Bewertung **ETA-16/0986** hat Würth den Einsatz von diffusionsoffenen Dachbahnen auf flachgeneigten Steildächern baurechtlich klar aufgestellt. Der planende Architekt muss sich nicht mehr auf die Herstellerempfehlung verlassen und sich die Frage stellen, in welchem Haftungsbezug er dadurch bei eventuellen Schäden steht.

Dokumentierte Qualität

In der ETA ebenfalls dokumentiert sind die Einsatzbedingungen bzw. Bauteilprüfungen. Die Dachbahnen Stamisol Eco und Pack 350 können ohne endgültige Dachdeckung 12 Monate die Dachkonstruktion schützen – für die Stamisol DW und Pack 500 Dachbahn sind dies sogar 24 Monate. Die für diese Bewertung zur Grunde gelegten Prüfungsergebnisse sind im Annex A der ETA aufgelistet. Dies sind beispielhaft eine 5000h UV-Bestrahlung oder Zugversuche an im Freiland ausgesetzten Prüfkörpern. Die hohe Qualität der Bahnen zeigt sich auch an der Widerstandsfähigkeit bei hydrostatischem Druck. Die Stamisol Pack hält geprüft nach EN 20811 einer Wassersäule von 400 cm bzw. 0,4 bar Stand – eine Stamisol DW bzw. ECO 120 cm bzw. 0,12 bar.

Weniger Arbeitsschritte – deutliche Preisvorteile

Das Unterdach mit Bitumenbahn wird auf einer Schalung montiert. Die Konterlattung mit Dreiecksleisten liegt unter der Bitumenbahn. Die Lösung mit Dachbahnen von Stamisol kann dagegen einfach über die Sparren bzw. die Dämmung gelegt werden. In Kombination mit dem Nageldichtband liegen die Konterlatten über der Dachbahn. Der Aufbau der Dachkonstruktion gelingt deutlich schneller, ist weniger abhängig von Wettereinflüssen und dazu erheblich kostengünstiger. Mit der **ETA-16/0986** hat Würth die Grundlage geschaffen, an flachgeneigten Steildächern nach außen diffusionsoffene Dachaufbauten nach einer klaren rechtlichen Basis auszuführen. Die Einsatzbedingungen und Produktqualitäten sind fremdüberwacht und somit verlässlich. Die ETA ist europaweit gültig.

Würth Dachunterdeck- und spannbahnen Programm. Für jede Anwendung die richtige Bahn.

	Produkteigenschaften	Anwendungsfälle
 <p>Stamisol Pack 500</p>	<ul style="list-style-type: none"> • Sehr hohe UV-Resistenz • Europäisch Technische Bewertung ETA-16/0986 • Werkstoff Polyester mit PVC-Beschichtung • Verschweißte Nähte • Wasserdruckprüfung mit 2 m Wassersäule 	<ul style="list-style-type: none"> • 5° Dachneigung und größer • Extreme Witterungsbedingungen • 24 Monate als Behelfsdeckung geeignet • Für ZVDH Klasse 1: Wasserdichtes Unterdach und ZVDH Klasse 2: Regnerisches Unterdach oder höher
 <p>Stamisol DW</p>	<ul style="list-style-type: none"> • Sehr hohe UV-Resistenz • Europäisch Technische Bewertung ETA-16/0986 • Werkstoff Polyester PES 	<ul style="list-style-type: none"> • 5° Dachneigung und größer • 24 Monate als Behelfsdeckung geeignet • Für sehr hohe Qualitätsanforderungen • Für ZVDH Klasse 1: Wasserdichtes Unterdach und ZVDH Klasse 2: Regnerisches Unterdach oder höher
 <p>Stamisol Eco</p>	<ul style="list-style-type: none"> • Sehr hohe UV-Resistenz • Werkstoff PET Flies mit Polyacrylat Beschichtung • s_d-Wert: 0,09 m 	<ul style="list-style-type: none"> • 15° Dachneigung und größer • 12 Monate als Behelfsdeckung geeignet • Für hohe Qualitätsanforderungen • Für ZVDH Klasse 1: Wasserdichtes Unterdach und ZVDH Klasse 2: Regnerisches Unterdach oder höher
 <p>Wütop Thermo ND plus</p>	<ul style="list-style-type: none"> • Temperaturbeständigkeit bis 120° C im System • Europäisch Technische Bewertung ETA-17/0206 • Werkstoff Polyester • geprüfte Nageldichtheit ohne Zusatzmaßnahme • integrierter Klebestreifen zum schnellen Verarbeiten 	<ul style="list-style-type: none"> • unter dunklen Dachdeckungen und Solarmodulen geeignet • Für hohe Qualitätsanforderungen • Für ZVDH Klasse 3: Naht- und perforationsgesicherte Unterdeckung und ZVDH Klasse 4: Verschweißte oder verklebte Unterdeckung oder höher
 <p>Wütop</p>	<ul style="list-style-type: none"> • Werkstoff Polypropylen • s_d-Wert: 0,0 5m • integrierter Klebestreifen zum schnellen Verarbeiten 	<ul style="list-style-type: none"> • Basisanforderungen • Für ZVDH Klasse 3: Naht- und perforationsgesicherte Unterdeckung und ZVDH Klasse 4: Verschweißte oder verklebte Unterdeckung oder höher

Weitere Informationen (Produktparameter, Prüfzeugnisse, Zulassungen) finden Sie im Würth Online-Shop.

SICHERE FENSTER- BEFESTIGUNGEN

Erste Zulassung zur Fensterbefestigung für Würth AMO®-Combi

Mit der bauaufsichtlichen Zulassung Z-21.2-2017 für die Würth AMO®-Combi Fensterbefestigungsschraube ist der Anwendungsfall Fensterbefestigung erstmalig in einer Zulassung geregelt. Würth bietet mit dieser Zulassung die Basis die Fensterbefestigung auch in modernen Wandbaustoffen sicher zu planen und so Baumängel im Vorfeld zu verhindern.

Die Fragen zur Befestigung von Fenstern konnten in der Vergangenheit durch die Erfahrungswerte des Handwerkers beantwortet werden. Durch die auf den Wärmedurchgang optimierten Wandbaustoffe, steigt in den letzten Jahren jedoch regelmäßig die Porosität des Steins bzw. sinkt die Tragfähigkeit des Verankerungsmittels in diesem. Gleichzeitig steigen die Fenstergewichte auf Grund der mittlerweile üblichen 3-fach Verglasung und den wachsenden Fenstergrößen. Diese Entwicklung erfordert eine detaillierte Einzelfallbetrachtung zur Einbausituation.

Anwendung, Einbau und Bemessung von Dübeln sind in bauaufsichtlichen Zulassungen geregelt. Sie sind nicht geregelte Bauprodukte im Sinne von §17 Abs. 3 Satz 1 der Musterbauordnung. Für das Befestigen von Fenstern werden, sobald keine zusätzlichen Anforderungen wie zum Beispiel die Absturzsicherung gestellt werden,

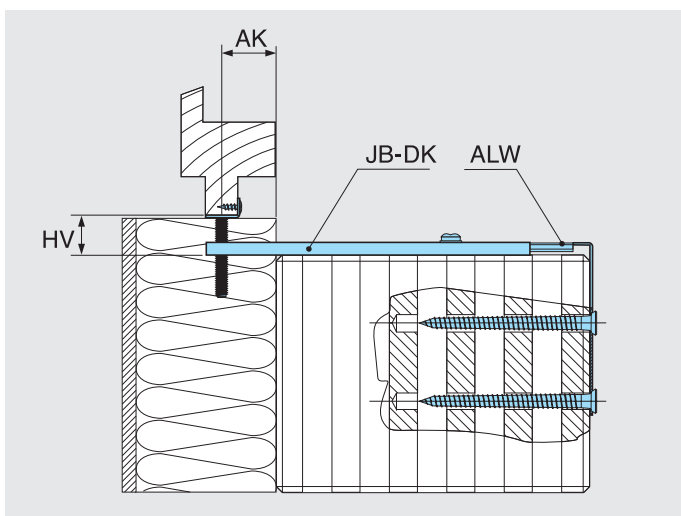
bisher Dübel ohne bauaufsichtliche Zulassung eingesetzt. Für das Befestigen von Fenstern existieren Regeln und Regelwerke, die bekannt sind, in der täglichen Baupraxis angewendet werden und sich hier bewährt haben. Sie können als anerkannte Regeln der Technik nach §17 Abs.3 der Musterbauordnung gewertet werden. Das Fehlen eines auf die Anwendung abgestimmten Verwendbarkeitsnachweises kann hiermit begründet werden.

Die Entwicklung der Wandbaustoffe ist immer noch sehr dynamisch. Gebräuchlich sind die Werkstoffe Ziegel, Kalksandstein oder Porenbeton. Auch die Wandaufbauten unterschieden sich deutlich. Bei vorgehängten Fassaden und Wärmedämmverbundsystemen rückt die

Fensterebene oft in die Dämmebene – die Fenster können hier auf Konsolen oder aufgeklebten Fensterwinkeln befestigt werden. Es werden hier meist Steine verwendet, in denen Befestigungssysteme gute Auszugswerte liefern. Anders ist das bei monolithischen Wandaufbauten aus modernen Ziegelsteinen, die die Anforderungen der EnEV selbst erfüllen. Die Konstruktion dieser Steine unterscheidet sich erheblich. Es gibt Steine mit Mineralwolle- oder Perlite-Füllungen aber auch Steine, die ohne diese Zusatzmaßnahmen

auskommen und die Aufgabe durch eine filigrane und poröse Kammerstruktur abbilden. Dübel zur Fenstermontage werden üblicherweise seitlich in die Laibung gesetzt. Zulassungen von Kunststoffrahmendübeln oder Injektionsanker für Mauerwerk kennen diese Einbaurichtung nicht. Sie sind für den Einbau von vorne geprüft. Gerade die oberflächennahen Stege eines Mauersteins sind besonders massiv ausgebildet und bieten einem Befestigungssystem entsprechend einen guten Widerstand. Die Werte aus

den bekannten Zulassungen können deshalb nicht für den seitlichen Einbau beim Fenster herangezogen werden. Der seitliche Einbau muss insbesondere die Kammergeometrie des Steins berücksichtigen – gefüllte Steine erfordern oft eine große Dübellänge. Aufgrund der Porosität und Kammerstruktur moderner Ziegel, können ausreichende Bauteilwiderstände nur Abstandsmontageschrauben mit Kunststoffdübel erreichen.

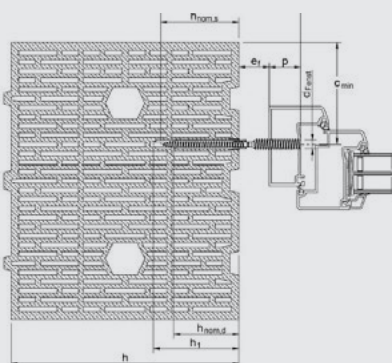


Vorgehängte Fenster befestigt mit Würth-Fenstermontagekonsole JB rückseitig an Ziegelsteinen mit Rahmendübeln.



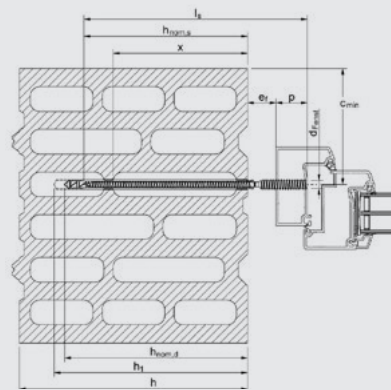
Einbau der Würth Fenstermontageschiene W-ABZ, zugelassen für die absturzsichernde Fensterelementbefestigung an Beton.

Kunststoff-Rahmendübel W-UR 10 XS mit AMO®-Combi Schraube



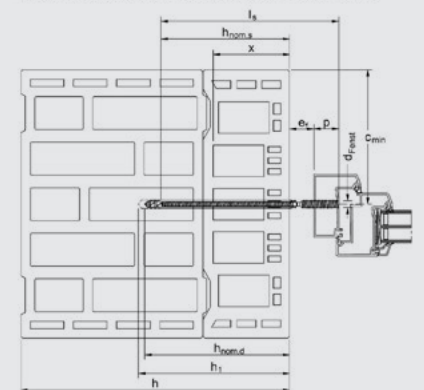
Würth AMO®-Combi eingebaut in a) einem Hochlochziegel mit filigraner Kammerstruktur.

Kunststoff-Rahmendübel W-UR 10 XXL mit AMO®-Combi Schraube



Würth AMO®-Combi eingebaut in b) einem Hochziegel mit Mineralwollfüllung.

Kunststoff-Rahmendübel W-UR 10 XXL mit AMO®-Combi Schraube



Würth AMO®-Combi eingebaut in c) einem Laibungsstein.

Die Vielfalt der Mauerwerksteine und deren Entwicklungsdynamik kann im Regelwerk zur Fensterbefestigung nicht im gleichen Maße abgebildet werden. Gleichzeitig können die bestehenden Zulassungen der bekannten Dübelsysteme nicht zur Orientierung verwendet werden. Um den planenden Architekten und dem ausführenden Fensterbauer mehr Rechtssicherheit und Orientierung zu geben, hat Würth sich dafür entschieden für den auf die modernen Ziegelsteine entwickelten AMO Combi Fensterbefestiger eine bauaufsichtliche Zulassung bereit zu stellen. Mit der bauaufsichtlichen Zulassung Z-21.2-2017 sind Anwendung und Bemessung eines Fensterbefestigers erstmalig in einer Zulassung geregelt. Planer und Monteur müssen nicht mehr die Ergebnisse von Bauteilprüfungen deuten bzw. sich nicht mehr nur auf die Empfehlungen von Herstellern verlassen.

Die Anwendung der Zulassung selbst ist einfach. Für die wichtigsten Steine der Hersteller Wienerberger, Mein Ziegelhaus, Thermopor, Liapor und Unipor sind in den Zulassungsanlagen die Montageparameter angegeben. Für alle Steine wird die Bohrlocherstellung im Drehgang ohne Schlag gefordert. Hierdurch wird die Steinstruktur nur minimal gestört – die Tragfähigkeit des Dübels steigt. Zur Verfügung stehen zwei Dübel, W-UR 10 XS mit 78 mm und W-UR 10 XXL mit 208 mm Länge. Die Mindesteinschraubtiefe variiert je nach Verankerungsgrund und eingesetztem Dübel. Besondere Beachtung für die Detailsbildung benötigt der minimale Randabstand – er schwankt je nach Steintyp von 50 bis 150 mm.

Allgemeine bauaufsichtliche Zulassung
Nr. Z-21.2-2017 vom 19. Januar 2017

Deutsches Institut für Bautechnik
DIBt

Verankerungsgrund Mauerwerk aus Planhochlochziegel: POROTON-T8-MW

Tabelle C 2.8.1: Steinkennwerte		POROTON-T8-MW	
Steinbezeichnung	Z-21.2-2017	Steinart	Planhochlochziegel
Rohdichte	ρ_{20} [kgdm ³]		0,65
Norm bzw. Zulassung			EN 771-1; Z-17.1-1041
Steinhersteller		Wernerberger GmbH Odenburger Allee 26 D-30659 Hannover	Schlagmann Poroton GmbH & Co. KG Ziegelstraße 1 D-64367 Zellam 120F (249x365x249)
Format, Steinabmessung	LxBxH [mm]		120F (249x365x249)

Tabelle C 2.8.2: Montagekennwerte		W-UR 10 XXL	
Bohrerinnendurchmesser	d_{in} [mm]		10
Bohrerschneiddurchmesser	d_{out} [mm]		10,45
Tiefe des Bohrlochs bis zum tiefsten Punkt ¹⁾	$h_{t,2}$ [mm]		210
Mindesteinschraubtiefe ²⁾	$h_{min,2}$ [mm]		152
Bohrlochdurchmesser im Fensterrahmen	d_{FH} [mm]		10,5
Bohrverfahren			Drehbohren
Gesamtlänge der Dübelhülse im Verankerungsgrund	$h_{max,2}$ [mm]		200
Minimaler zulässiger Randabstand	$c_{min,2}$ [mm]		95

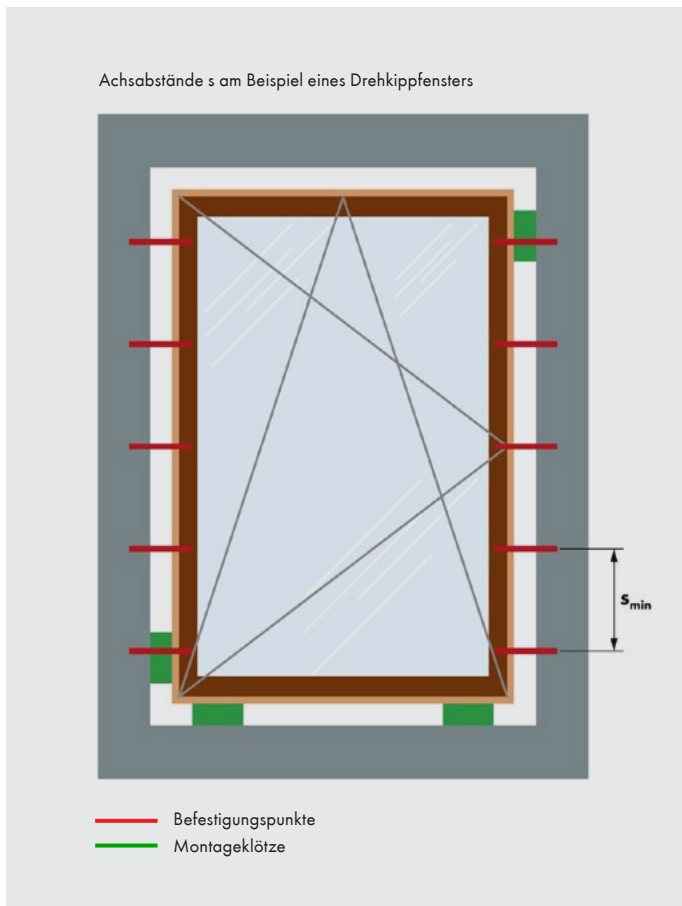
Tabelle C 2.8.3: Bemessungswerte der Tragfähigkeit F_{Rk} in [kN] für Einzeldübel unter Querbeanspruchung		W-UR 10 XXL				
Dübelgröße		Kunststoff / Aluminium / Holz / Holz-Alu				
Fensterprofil aus		Kunststoff / Aluminium / Holz / Holz-Alu				
Freie Schraubtiefe e_f ³⁾ [mm]		20	30	10	20	30
Planhochlochziegel POROTON-T8-MW, $f_k \geq 6 \text{ N/mm}^2$		0,35	0,30	0,40	0,35	0,30
Bemessungswiderstand F_{Rk} ³⁾ [kN]		0,35	0,30	0,40	0,35	0,30

¹⁾ Siehe Anlage A 2
²⁾ Siehe Anlage B 2
³⁾ Zwischenwerte bei der freien Schraubtiefe e_f dürfen linear interpoliert werden.

Würth AMO[®]-Combi Schraube mit Kunststoff-Dübelhülse W-UR 10 XS und W-UR 10 XXL
Planhochlochziegel: POROTON-T8-MW
Steinkennwerte, Montagekennwerte, Bemessungswerte der Tragfähigkeit

Anlage C 11

256439_16 1.21.2-2412



Schematische Darstellung eines Fensterelements mit seitlicher Befestigung.

Die Einwirkungen auf Fenster sind vielfältig. Neben dem Eigengewicht und den Windkräften können auch horizontale und vertikale Nutzlasten auftreten. Das Öffnen des Fensters führt zu einem geänderten statischen System. Für eine detaillierte Betrachtung verweisen wir auf den Mauerwerk-Kalender 2017 des Ernst und Sohn Verlags. Auf www.wuerth.de/ingenieure kann der relevante Teil des Mauerwerkskalenders im Downloadbereich kostenfrei heruntergeladen werden. Für die Einwirkungen in der Wandebene empfiehlt Würth bei modernen Ziegeln Montageklötze. Ein übliches Drehkippfenster erfordert vier Montageklötze: unten kann das Eigengewicht übertragen werden, die seitlichen Klötze können das Kippmoment des geöffneten Fensters aufnehmen. Für jeden in der Zulassung enthaltenen Stein werden Bemessungswiderstände für Querbeanspruchung in Abhängigkeit vom Fenstertyp und der freien Schraubtiefe e_f angegeben. Dies ermöglicht eine Bemessung für Windlast, ggf. horizontale Nutzlasten und vertikale Zusatzlasten bei 90° geöffnetem Flügel. Weitere Hinweise zur Fenstermontage finden Sie im Leitfaden zur Planung und Ausführung der Montage von Fenstern und Haustüren für Neubau und Renovierung der RAL Gütegemeinschaft Fenster und Haustüren e.V. (Art.-Nr. 5995 000 000).

UNSERE SPEZIALISTEN FÜR DIE FENSTER- MONTAGE



**Befestigungslösungen von Würth –
für jede Montagesituation**

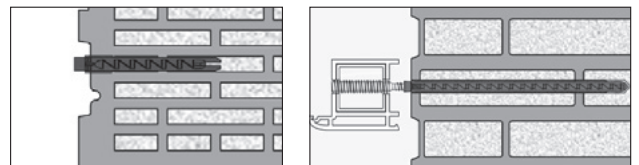
Während Fenster immer schwerer werden, werden Baustoffe immer leichter. Umso wichtiger sind sichere Befestigungslösungen für jede Anwendung.

Würth hat solche Lösungen, z. B. die AMO[®]-Y-Schraube für Porenbeton und die variable AMO[®]-COMBI-Schraube mit Kunststoffdübel für Lochsteine sowohl mit großen als auch mit kleinen Kammern.

NEU! Mit allgemeiner
bauaufsichtlicher Zulassung



Art.-Nr. 0912 810 90 ...



AMO[®]-Y

Zur Verankerung in Porenbeton

Art.-Nr. 0234 630 ...

Empfohlen von

YTONG



AMO[®]-COMBI

Direktes Einschrauben in Vollstein, Beton und Holz;
in Lochstein mit Kunststoffdübel W-UR 10 XS/XXL

Art.-Nr. 0234 030 ...

Empfohlen von

Wienerberger
Building Material Solutions

**SCHLAGMANN
POROTON**

**mein
ziegelhaus**

THERMOPOR
Ziegel-Innovationen ...

UNIPOR

Planung und Überwachung der Montage von Fenster- und Türelementen

ARCHITEKTENSEMINAR FENSTER- UND TÜRANSCHLÜSSE



Unterschiedliche Anschlüsse von Fenstern, Türen und Fassaden sowie die Novellierungen der Energieeinsparverordnung bringen eine Reihe von Fragestellungen mit sich. Gerne wird die Lösung dem Handwerker als Fachmann überlassen. Jedoch ist dieser den veränderten Ansprüchen an Bauphysik, Baustoff und Funktion nicht mehr gewachsen. Eine Vielzahl von Bauschäden sind die Folgen, bei denen auch der Planer in der Haftung steht, da die Planung der „Baukörperfuge“ zu seinen Leistungen zählt.



Seminarinhalt:

- Praxisbeispiele: Planungsfehler und deren Lösung
- Bauphysik, Materialtechnologien, Montagesysteme, Befestigungssysteme (Grundlagen)
- Dichtungsebenen am Baukörper – Fugenarten – Dichtsysteme – Dichtmaterialien
- Projektsteuerung und Projektüberwachung (Regelwerke und Situationen)
- Produktnormen, Normen und Regelwerke (Grundlagen)
- Praxisteil: Einbau eines Fensters:
Sie haben Gelegenheit selbst Hand anzulegen!

Anmeldung auf www.wuerth.de/ingenieure

Seminargebühr: 50,00 Euro

Semindauer: 9.00–16.00 Uhr

- 11.09.2017 Hamburg-Volkspark
- 13.09.2017 Leipzig-Rückmarsdorf
- 14.09.2017 Berlin-Hohenschönhausen
- 27.09.2017 Rodgau
- 11.10.2017 Hannover
- 13.11.2017 Karlsruhe-Hagsfeld
- 15.11.2017 Würzburg
- 23.11.2017 Köln
- 28.11.2017 Stuttgart-Hallschlag
- 29.11.2017 München-Ismaning

Ihr Nutzen:

Ausgehend von Beispielen aus der Praxis werden Sie für anspruchsvolle Detailpunkte sensibilisiert. Schnell wird dabei klar: Es gibt keine Standardlösung. Jede Baukörperfuge muss bei jedem Bauwerk einzeln betrachtet werden. Immer wieder muss man sich die Fragen stellen:

Wo sind die Knackpunkte?

Wie bekomme ich die Bauphysik in den Griff?

Funktioniert mein Detail?

Welches Produkt erfüllt welche Funktion?

In welcher Reihenfolge erfolgt denn der Einbau?

Woran erkenne ich, dass korrekt montiert wurde?

Das Seminar gibt, in Kombination mit den Fachbüchern „Handbuch der Dübelbefestigung“ und „Fenstermontage“, einen allgemeinen Überblick in die Grundlagen und weiterführenden Informationsquellen, damit Sie sich besser in der Fenster- und Türmontage zurechtfinden. Mit dem Seminar können Fortbildungspunkte der verschiedenen Ingenieur- und Architektenkammern erworben werden.

IFT MONTAGETOOL

- Sichere Fensteranschlüsse mit dem Montagetool des ift Rosenheim planen
- Mit wenigen Klicks zum Anschlussdetail
- Dokumentation der bauphysikalischen Eignung

Fenster sicher planen: www.montagetool.de



Maximale Montagefreundlichkeit
mit Bohrstabdübeln

SCHLITZBLECH- VERBINDUNGEN IM HOLZBAU



Innen liegende Stahl-Holz oder Aluminium-Holz Verbindungen in Form von Schlitzblechen werden üblicherweise mit Stabdübeln hergestellt. Ein großer Nachteil von Stabdübeln ist die geringe Montagefreundlichkeit bei Toleranzen zwischen den Bauteilen. Häufig findet sich diese Problematik bei Anschlüssen zwischen Massiv- und Holzbauteilen oder bei Renovierungsmaßnahmen; der Stabdübel lässt sich nur mit Zwang durch die vorgefertigten Bohrlöcher eintreiben, die Holzoberfläche wird verletzt.

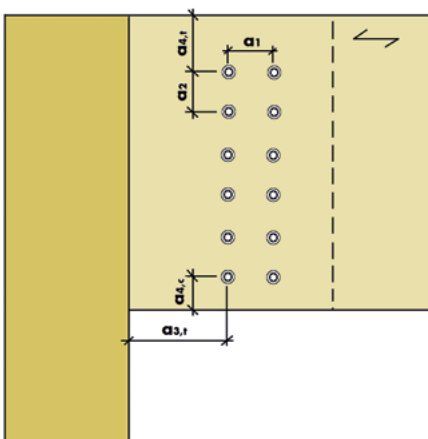
Der Würth Bohrstabdübel BSD vereint die Vorteile eines Stabdübels mit den Vorzügen einer Holzschraube. Er bietet eine hohe Querkrafttragfähigkeit, lässt sich bei dünnen Blechen ohne Vorbohren einschrauben und benötigt hierbei

auf Grund der geringeren Abstandsforderungen ein engeres Schraubenbild bzw. erreicht hierdurch eine größere Tragfähigkeit bei gleichem Flächenbedarf. Die Schlitzbleche und eventuell auch die Trägergrößen können kleiner werden.

Der Würth Bohrstabdübel BSD bietet bei einem Kerndurchmesser von 6,93 mm ein charakteristisches Fließmoment $M_{y,Rk}$ von 43,5 Nm. Dies entspricht dem Wert für einen Standardstabdübel mit 10 mm Durchmesser. Für ausreichend dicke Holzbauteile ist das Fließmoment der wichtigste Parameter für die Quertragfähigkeit. Für den Bohrstabdübel BSD sind deshalb Widerstandswerte auf Höhe eines 10 mm Stabdübels zu erwarten. Die minimalen Abstände für Stabdübel werden in DIN EN 1995-1-1 in Kapitel 8.6

geregelt. Für den Abstand rechtwinklig zur Faserrichtung wird $a_2 = \min. 3d$ gefordert, für den Abstand in Faserrichtung vereinfacht $a_1 = \min. 5d$, für den Abstand zum beanspruchten Rand $a_{4,t} = \min. 4d$.

Durch eine integrierte leistungsstarke Bohrspitze und ein grobes UNC-Gewinde im Bereich unterhalb der Bohrspitze wird ein Zwangsvorschub erzeugt der den Stabdübel ohne Vorbohren durch Aluminium und Stahlschlitzbleche bis 4 mm treibt. Bei der ermüdungsfreien Montage lässt sich der Bohrstabdübel BSD wie eine Holzschraube mit 600 U/min setzen. Ein Vorbohren im Durchmesser 6 mm wird erst bei Stahlstärken größer 4 mm notwendig.



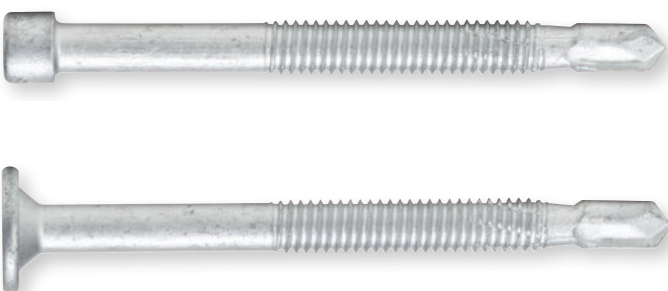
	Bohrstabdübel BSD d= 6,93 mm	Stabdübel d= 10 mm
min $a_1 = 3d$	20,8	30
min $a_2 = 5d$	34,7	50
min $a_{4,t} = 4d$	27,7	40
erforderliche Trägerhöhe bei sechs Stabdübeln wie links gezeigt		
$5a_2 + 2a_{4,t}$	229	330

Vergleich der minimalen Abstände nach DIN EN 1995-1-1; Kap. 8.6 auf der sicheren Seite unter Betrachtung des ungünstigsten Winkels Kraft-/Faserrichtung in mm.



Dies kann einfach und schnell auf der Baustelle mit einfachen Mittel ausgeführt werden. Zwangspassungen bei der Baustellenmontage entfallen. Bei der Montage ist lediglich zur Sicherung des Holzträgers eine Schraubzwinde anzubringen. Eine zusätzliche Quersugsicherung des Schlitzblechanschlusses kann bei der Verwendung der Scheibenkopfvariante entfallen. Hierbei müssen die Bohrstabdübel BSD wechselseitig angeordnet werden.

Für die Bemessung steht Ihnen ein Tabellenwerk zur Verfügung. In Abhängigkeit von den geometrischen Bedingungen und des Winkels Kraft-/ Faserrichtung wird der charakteristische Querkraftwiderstand $F_{v,Rk}$ eines Bohrstabdübels angegeben. Mit einer Tabelle zu den Achs- und Randabständen kann eine mögliche Anzahl an Dübeln bestimmt werden. In Abhängigkeit vom Abstand in Faserrichtung kann über eine weitere Tabelle die effektive Stabdübelanzahl $n_{0,ef,0^\circ}$ herausgelesen und so die Tragfähigkeit des Anschlusses ermittelt werden. Neben den Verbindungsmitteln ist hier auch noch die Tragfähigkeit des Nettoquerschnitts zu prüfen. Die Tabellen finden Sie auf www.wuerth.de/holzverbinder unter Verbindungsmittel.



Bohrstabdübel als Zylinderkopfvariante zum Versenken im Holz und als Scheibenkopfvariante für die Oberflächenbündige Montage.





Der Gewindegang wird durch Schneiden in die Bohrlochwand geformt.

WÜRTH BETONSCHRAUBEN

Die schnellste Befestigungslösung im Beton auf deutlich besserem Lastniveau

Betonschrauben bieten gerade in Serienanwendungen enorme Vorteile hinsichtlich der Montagezeit. Die Montage erfolgt durch Einschrauben mit Tangential-Schlagschrauber ohne Drehmoment oder weiteres Setzwerkzeug. Sie sind sofort belastbar und können komplett demontiert werden. Würth hat die Lastwerte seiner Betonschrauben deutlich steigern können. Sie bewegen sich nun auf Augenhöhe mit anderen Metallankern bzw. reichen sogar an die Widerstände von hochwertigen Verbundankern. Möglich wird das durch die optimierte Gewindegeometrie. Schneiden formen in die Bohrlochwand den Gewindegang, den die Gewindegeometrie der Schraube zur optimalen gleichmäßigen spreizdruckfreien Lastübertragung nutzt. Die Zuglasten konnten um bis zu 100 Prozent im Vergleich zum vorherigen Schraubanker verbessert werden!

Komplett demontierbar, optisch ansprechend

Die Würth Betonschrauben gibt es von 5 bis 14 mm Durchmesser mit einer breiten Bandbreite an Kopfformen. Neben verzinkten Schrauben, gibt es sie auch in Edelstahl A4. Für Anwendungsfälle im Gebäudeausbau, im Fassadenbau bzw. Metallbau sind sie hiermit ideal geeignet. Betonschrauben können komplett und als Ganzes demontiert werden. Was sie zur ersten Wahl

für temporäre Befestigungen macht. Mit der Senkkopf-Betonschraube können oberflächenbündige Befestigungen realisiert werden. Zum Ausrichten der Anbauteile bzw. Unterfüllern der Ankerplatten können die Betonschrauben etwas gelöst und erneut fixiert werden. Ein komplettes Entfernen der Schrauben aus dem Bohrloch bzw. eine Verwendung einer Schraube in einem zweiten Bohrloch ist nicht konform der Zulassung.



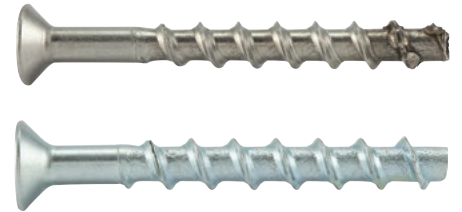
Für jede Anwendung die passende Betonschraube.



Geländer:

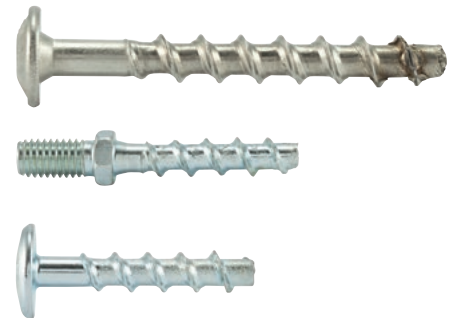
Mit Senkkopf verschwindet die Betonschraube in der Ankerplatte. Optisch störende überstehende Bolzen und Muttern gehören damit der Vergangenheit an.

Besonders für Geländer und Handläufe eignen sich Befestigungen, die bündig mit der Ankerplatte abschließen. Die Schrauben gibt es auch in Edelstahl.



Haustechnik:

Betonschrauben mit Muffen oder Gewindeanschlüssen eignen sich für Einzelabhängungen. Schrauben mit Panhead sind ideal, um Montage-schienen zu befestigen. Die geringe Einschraubtiefe von 35 mm der W-BS Compact garantiert die schadensfreie Montage an leitungsführenden Betondecken.



Metall-/Fassadenbau:

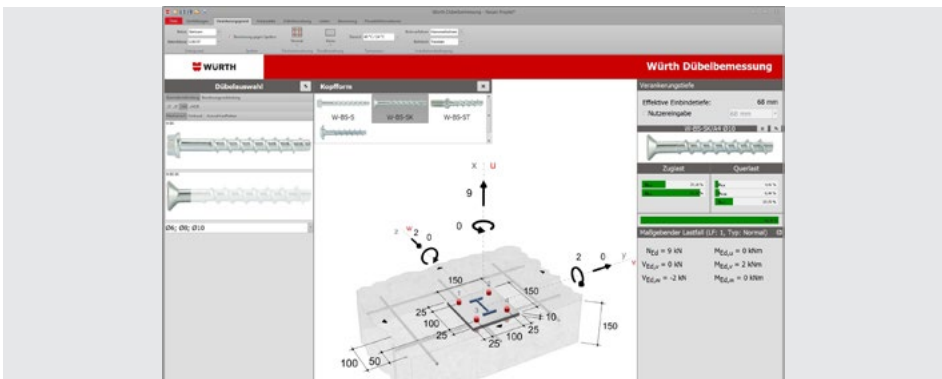
Die Ausführung mit Sechskantkopf und angepresster Scheibe ist optimal zum Befestigen von Stahlstützen. Betonschrauben sind auch in Edelstahl A4 erhältlich. Sie können sofort belastet werden und sind somit eine zeitsparende Alternative. Zusammen mit einer Bohrlochvergussmasse sogar in Bereichen in denen nur Verbundanker empfohlen werden.



Holzbau:

Eine große U-Scheibe ermöglicht es, die hohe Zugkraft im Dübel auch über die Kopfpressung ins Holz einzuleiten. Balken können an der Baustelle einfach mit dem für den Dübel erforderlichen Hammerbohrer durchbohrt werden.





Bemessung

In der europäisch technischen Bewertung ETA-16/0043 ist die Verwendung und Bemessung der Würth Betonschrauben geregelt. Mit den geringen Rand- und Achsabständen werden dem bemessenden Ingenieur kaum Grenzen gesetzt. Für die 10 mm Schraube sind beispielhaft minimale Abstände untereinander und zum Rand von 50 mm sicherzustellen.

Anders als bei Ankerbolzen mit Muttern ermittelt sich die Einbindetiefe aus der Schraubenlänge abzüglich der Anbauteildicke. Eine 10 mm Betonschraube mit 100 mm Länge ist für Klemmstärken von 45 bis 15 mm geeignet. Die nominelle Einbindetiefe im Beton variiert hierbei von 55 bis 85 mm. Die tiefer eingeschraubte Betonschraube kann erheblich höhere Lasten aufnehmen was die Zulassung berücksichtigt. Neben statischen und quasi statischen Einwirkungen können auch seismische Lastfälle nach Kategorie C1 bzw. Brandsituationen bemessen werden.

Die Würth Betonschrauben können mit der Würth Dübelbemessungssoftware komfortabel bemessen werden. Weitere Informationen zur Betonschraube und zu den Möglichkeiten der Würth Dübeltechnik finden Sie auf www.wuerth.de/duebel.

DIE NEUE WÜRTH DÜBELSOFTWARE

Sicher und zuverlässig!

Mit der neuen Dübelbemessungssoftware bietet Würth ein Programm, das sich konsequent an den Anforderungen seiner Nutzer ausrichtet:

- Validiert durch die Universität Stuttgart
- Nachvollziehbare Ausdrücke
- Verständliche Grafik

Die neue Würth Dübelbemessungssoftware finden Sie kostenlos als Download unter www.wuerth.de/ingenieure



SIND SIE BEREIT FÜR WAS FESTES?



DIE BETONSCHRAUBE VON WÜRTH



**DÜBEL
KOMPETENZ**

**100% HALT.
0% KOMPLIZIERT.**

Würth Dübel halten, was sie versprechen. Durch eigene Entwicklung und Fertigung bieten wir Ihnen von der Idee bis zur konkreten Anwendung geballte Kompetenz. Zahlreiche Fachleute, modernste Produktionstechnik und langjährige Erfahrung garantieren Ihnen zuverlässige Befestigungslösungen. 100% Halt und 0% Kompliziert: So macht Würth Dübeltechnik einfach.

www.wuerth.de/duebel

WÜRTH INJEKTIONSSYSTEM WIT-UH 300

Deutliche Steigerung der
Verbundspannungen und
Einsatzbreite



Ziel bei der Entwicklung eines Verbundankers ist eine möglichst hohe Verbundfestigkeit des Mörtels bei gleichzeitig hervorragenden Verarbeitungseigenschaften. Es soll eine maximale Flexibilität in der Verankerungstiefe und den verwendbaren Ankerstangen möglich sein. Im Einsatz muss der Mörtel seine Dauerhaftigkeit auch in besonderen Einsatzbedingungen wie hohen Gebrauchstemperaturen oder seismischen Einwirkungen beweisen. Mit dem neuen Hybridmörtel WIT-UH 300 ist Würth genau das gelungen.

Betonausbruchkegel

Das entscheidende Kriterium für die Tragfähigkeit eines Metallankers ist der Betonausbruch (Bild 1). Bei einem auf Zug belasteten Dübel entsteht Betonausbruch sobald die örtlich aufnehmbare Zugspannung des Betons überschritten ist. Voraussetzung hierfür ist, dass bei Spreizdübeln die Reibkraft zwischen Sprezhülse und Bohrlochwand groß genug ist bzw. die Aufstandsfläche z. B. bei Kopfbolzen ausreichend ist, um die entsprechende Kraft zu übertragen. Der charakteristische Widerstand für Betonausbruch ist im Wesentlichen abhängig von der Einbindetiefe h_{ef} und der charakteristi-

schen Würfeldruckfestigkeit des Beton $f_{ck,cube}$. Er stellt die maximale Tragfähigkeit eines Ankers in Bezug auf die Einbindetiefe dar.

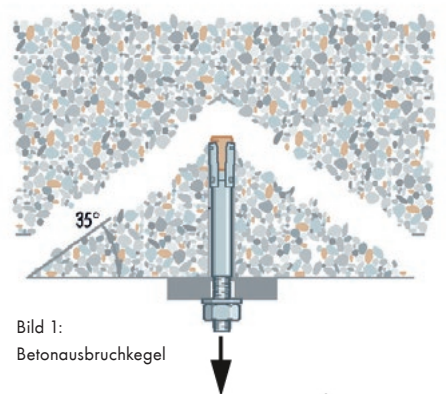
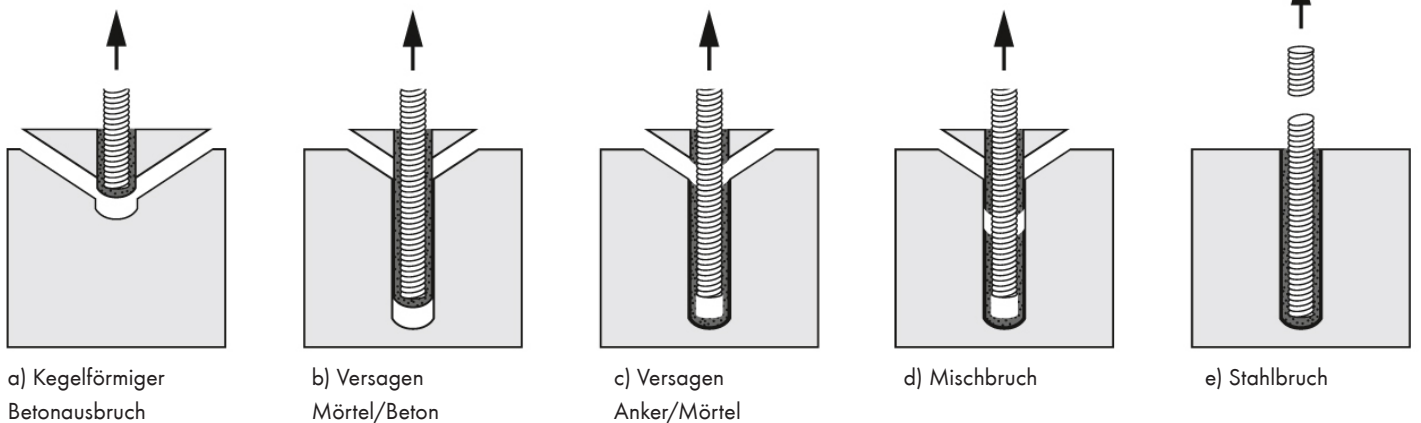


Bild 1:
Betonausbruchkegel



a) Kegelförmiger
Betonausbruch

b) Versagen
Mörtel/Beton

c) Versagen
Anker/Mörtel

d) Mischbruch

e) Stahlbruch

Bild 2: Versagensarten von Verbundankern

Kombiniertes Versagen bei Verbundankern

Das Bruchbild eines einzelnen Verbundankers unter Zuglast ist typischerweise anders. Es entsteht ein kombiniertes Versagen (Bild 2). Am Bohrlochmund bildet sich bis ca. 3d Tiefe (d = Dübeldurchmesser) ein Ausbruchskegel aus. Darunter kommt es meist zu einem Verbundversagen an der Grenzfläche zwischen Beton und Verbundmörtel. Die Verbundfestigkeiten hängen wesentlich von der Art des Mörtels ab. Sie ist produktabhängig – der für ein Produkt ermittelte Wert kann nicht auf andere Produkte übertragen werden. Die Verbundfestigkeit ist nicht für alle Ankerdurchmesser gleich. Die Tragfähigkeit von Verbundankern über die Betonfestigkeit steigt nur leicht und deutlich geringer als

bei Ankern bei denen der Betonausbruchskegel die maßgebende Komponente ist.

Moderne Verbundankenzulassungen erlauben eine Einbindetiefe von 20d. Oft wird hierbei Stahlversagen zum maßgebenden Lastfall. Aus statischen Gesichtspunkten werden Verbundanker deshalb idealerweise in Situationen eingesetzt, die ein tiefes Verankern ermöglichen.

Vergleich unterschiedlicher Dübelsysteme

Tabelle 1 zeigt die Bemessungswiderstände auf Zug von unterschiedlichen Dübeltypen M16, verzinkt in unterschiedlichen Einbausituationen. Ein Würth Bolzenanker versagt auf Herausziehen. Ein erhöhte Setztiefe liefert im Gegensatz

zur gesteigerten Betongüte kein besseres Ergebnis. Bei gleicher Setztiefe liefert ein Verbundpreisanker oder Konenanker die besten Versagenswerte – insbesondere bei einer verbesserten Betongüte. Der Verbundanker übertrifft diesen Dübeltyp jedoch deutlich bei einer großen Verankerungstiefe. Bei Einbindetiefen von 20d reichen die Werte für das Verbundversagen an die Stahlversagenswerte der Ankerstangen – eine Gewindestange mit einer Güte von 5.8 ist nicht mehr in der Lage die Zugkraft in den Untergrund weiterzugeben. Diese Vorteile ergeben sich jedoch nur bei großen Bohrtiefen. Bei kleinen Betonstärken und hohen Betongüten zeigen sich die Vorteile des Verbundpreisankers.





Dübeltyp	Bolzenanker	Verbundpreisanker	Verbundanker Ankerstange 5.8	Verbundanker Ankerstange 8.8
Würth	W-FAZ/S	W-VIZ/S	WIT-UH 300	WIT-UH 300
				
h_{ef} [mm]	85	125	125	320
Beton C20/25				
$N_{R,d}$ [kN]	16,67	33,54	29,67	75,96
maßgebender Lastfall	Herausziehen	Betonausbruch	kombiniertes Versagen	kombiniertes Versagen
Beton C40/50				
$N_{R,d}$ [kN]	23,57	47,53	32,04	82,02
maßgebender Lastfall	Herausziehen	Betonausbruch	kombiniertes Versagen	kombiniertes Versagen

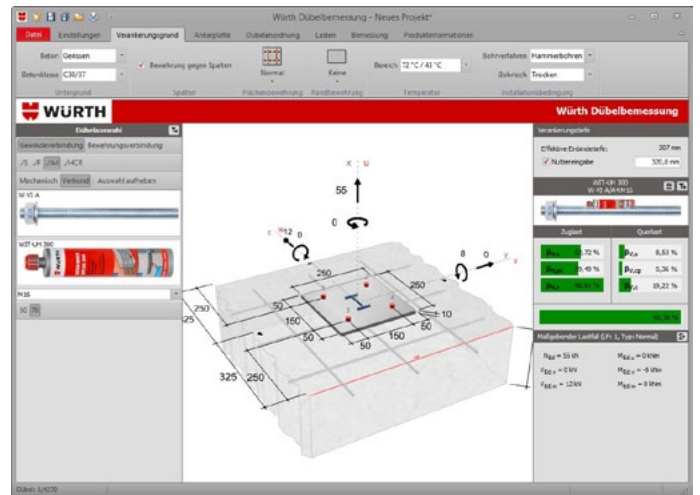
Tabelle 1: Vergleich der Bemessungswiderstände auf Zug verschiedener Dübelsysteme M16 verzinkt als Einzeldübel ohne Randeinfluss; Temperaturbereich 50° C/80° C.

Maximale Flexibilität

Die Tragfähigkeit eines Dübeltyps ist eine wichtige aber regelmäßig auch nicht der entscheidende Parameter für die Produktwahl. Ein großer Vorteil von Dübelssystemen aus Injektionsmörteln mit Ankerstangen ist die große Flexibilität. Mit dem Würth Injektionsmörtel WIT-UH 300 können nach ETA 17/0127 Gewindestangen M8 bis M30 im Beton mit einer Einbindetiefen von 60 bis 600 mm verankert werden – je nach Bedarf kann die Verankerungslänge frei gewählt werden. Es sind zulässige zentrische Zuglasten an einem Einzeldübel bis 210kN möglich. Einsetzbar sind Gewindestangen verzinkt 5.8 und 8.8 aber auch in Edelstahl. Sobald die Ankerstangen als Meterware ein Abnahmeprüfzeugnis 3.1 aufweisen, können die Stäbe je nach Bedarf abgelängt werden. Der Injektionsmörtel kann auch für das Einkleben von Bewehrungsseisen genutzt werden. Das Ganze bis zu einer Tiefe von 20d nach Dübeltheorie oder nach Stahlbetontheorie für tiefere Einbindelängen. Für den letzten Fall ist die Europäisch Technische Bewertung 17/0036 zu beachten. ETA-17/0127 erlaubt Verankerungen unter Erdbebenbelastung.

Bemessung

Der Injektionssystem WIT-UH 300 ist wie alle Würth Schwerlastanker mit der Würth Dübelbemessungssoftware komfortabel nachweisbar. Die gewünschte Verankerungstiefe kann über die Nutzereingabe definiert werden. Bei der Montage ist der Bohrlochreinigung wie bei allen Verbundankern besondere Aufmerksamkeit zu schenken. Weitere Informationen zum Produkt finden Sie auf www.wuerth.de/duebel.



Maximale Flexibilität:

- Gewindestangen M8 bis M30
- Variable Einbindetiefe bis 20d oder 600 mm
- Materialgüten: verzinkt 5.8 und 8.8, Edelstahl, Bewehrungsseisen
- Hohe Temperaturstabilität

DÜBELTECHNIK ONLINE

100% Halt und 0% kompliziert:
www.wuerth.de/duebel



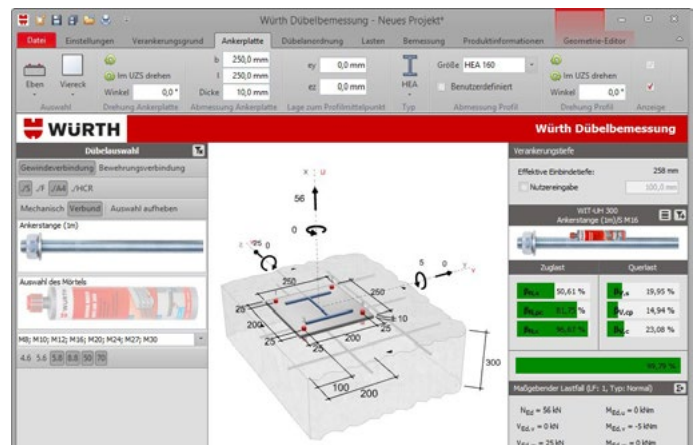
- Online-Dübelfinder
- Produktinformationen
- Zulassungen & Prüfberichte
- Fachseminare
- Dübel-Hotline
- CAD-Daten
- Dübel-Wissen
- Handbücher und Broschüren
- Bemessungssoftware
- Auszugsversuche
- Messetermine
- Ausschreibungen

DREI GRÜNDE FÜR DIE WÜRTH DÜBELBEMESSUNG SOFTWARE

1.

Sofortiges Ergebnis

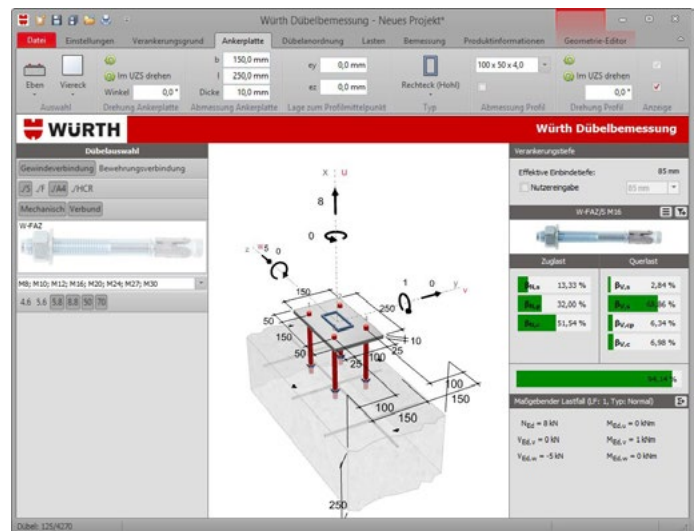
Sobald eine Last in die Software eingegeben wurde, schlägt das Programm eine wirtschaftliche Lösung vor. Sie erhalten ein sofortiges Feedback welche Konsequenzen eine Änderung in der Eingabe hat und können so leicht die Konstruktion optimieren. Natürlich kann auch über grafisch unterstützte Filter ein spezielles Produkt gewählt werden. Im Hintergrund läuft eine Plausibilitätskontrolle, die sofort etwaige Schwierigkeiten benennt.



2.

Intuitive Grafik

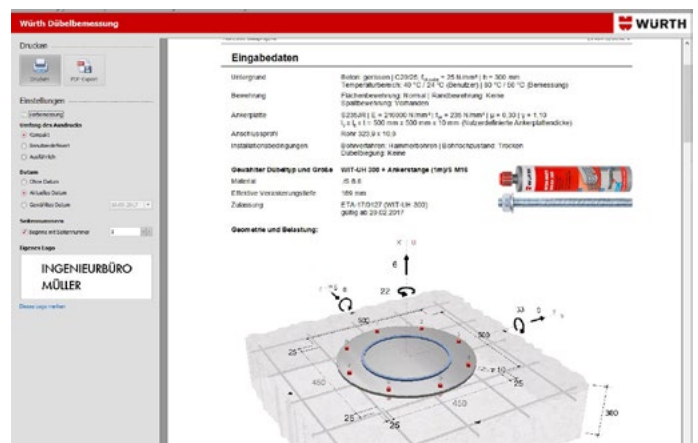
Die Grafiken in der Würth Dübelbemessungsoftware sind auf hohem Niveau und selbsterklärend. Auch ein unregelmäßiger Nutzer kommt mit ihr sofort klar. Die Anordnung der Bedienelemente ist logisch. Über den Grafikeditor sind auch ungewöhnliche Situationen abbildbar. Sollte doch mal eine Frage auftauchen, gibt die Software bei längerem Verweilen der Maus die Hintergründe der Eingabe bekannt.



3.

Verständliche Ergebnisse

Der Ausdruck kann kompakt auf zwei Seiten erfolgen oder ausführlich mit Nachvollziehbarkeit jedes Rechenschritts. Er wird den Anforderungen des Prüfstatikers gerecht und kann gleichzeitig in der Werkstatt als auch auf der Baustelle als Montagezeichnung dienen.



Download

Sollten Sie die Software noch nicht auf Ihrem Rechner haben, kann der Download leicht über www.wuerth.de/ingenieure im Downloadbereich – natürlich kostenfrei – gestartet werden.

GESCHRAUBTE VERBINDUNGEN IM STAHLBAU

Europäische Normung



Die Bauproduktenverordnung hat die Bauproduktenrichtlinie 89/106/EWG am 01.07.2013 abgelöst. Dies hat auch Auswirkungen für die im Stahlbau anzuwendenden Bemessungs- und Ausführungsbestimmungen. Die DIN 18800 wurde durch die DIN EN 1993 ersetzt. Für den geregelten Bereich im Metall- und Stahlbau können Verbindungselemente nach **DIN EN 1993-1-8** „Eurocode 3: Bemessung und Konstruktion von Stahlbauten – Teil 1-8: Bemessung von Anschlüssen“ ausgelegt und berechnet werden. Schraubenverbindungen werden hier in Tabelle 3.2 in fünf Kategorien eingeteilt. Hierbei wird nach Scher- und Zugverbindungen (Art der Beanspruchung) und nach vorgespannt und nicht vorgespannt (Art der Ausführung) unterschieden.

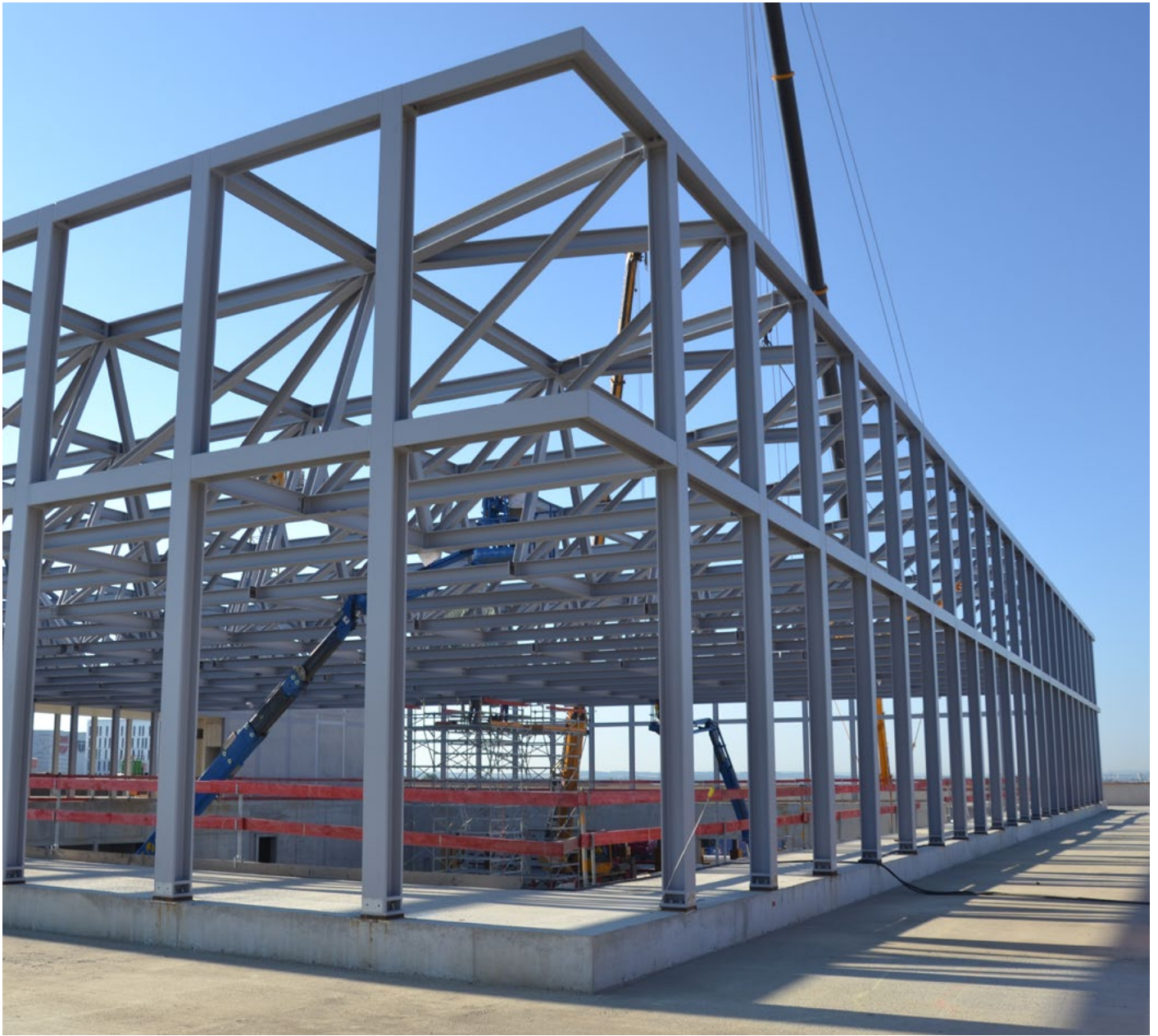
Prinzipiell ist keine Einschränkung in der Planung, Konstruktion und Umsetzung gegeben. Es muss lediglich der Nachweis erbracht werden, dass die Konstruktion „funktioniert“ (in manchen Bereichen auch Verwendbarkeitsnachweis genannt). Bei Schraubenverbindungen sind dies meist Tragfähigkeitsnachweise. Dieser Nachweis kann wie oben schon erwähnt über europäische Regelwerke, sogenannte harmonisierte Normen, erfolgen.

Die Ausführung bzw. Montage der Schraubenverbindung erfolgt dann nach der DIN EN 1090-2 „Ausführung von Stahltragwerken und Aluminiumtragwerken – Teil 2: Technische Regeln für die Ausführung von Stahltragwerken“, in der Regel auch noch von entsprechend nach DIN EN 1090-1 zertifizierten Firmen. In Bezug auf mögliche „Schraubentypen“ schränkt die Ausführungsnorm ein, was den Konstrukteuren, Planern und auch Statikern nicht immer bewusst ist. In Kapitel 8.2.2 (DIN EN 1090-2) werden Schraubenverbindungen Minimum M12 gefordert. Nach Kapitel 5.6.3 müssen Garnituren für nicht vorgespannte Schraubverbindungen der EN 15048-1 entsprechen. Nach Kapitel 5.6.4 müssen hochfeste planmäßig vorgespannte Schraubverbindungen den Anforderungen der DIN EN 14399-1 entsprechen.

EN 15048 und EN 14399 sind europäisch harmonisierte Schirmnormen und maßgeblich für die Schraubengarnituren. Ein Garnituren-Hersteller muss sich nach diesen Normen zertifizieren lassen und die Gebrauchstauglichkeit der Garnituren nach diesen Normen durchführen. Danach darf er für seine Produkte (nur Garnituren bestehend aus mindestens einer Schraube und Mutter) eine Leistungserklärung ausstellen und mit der CE-Kennzeichnung versehen.

Diese **Schraubengarnituren** dürfen dann im geregelten (bauaufsichtlichen) Bereich verwendet werden. Die DIN EN 15048 beschreibt hierbei nicht die Geometrie der Schraube/Mutter. Sie wird in den jeweiligen Produktnormen festgelegt. Eine Schraubengarnitur nach EN 15048-1 kann zum Beispiel aus einer Sechskantschraube ISO 4017 (Vollgewinde) mit einer Mutter ISO 4032 bestehen. Auf der Schraube und der Mutter ist auch die Kennzeichnung „SB“ aufgeprägt, damit alle Marktteilnehmer die normenkonformen Schraubengarnituren erkennen. In Deutschland ist diese Kombination, eine im Handel übliche und verfügbare Schraubengarnitur, in der Festigkeitsklasse 8.8 feuerverzinkt. **Achtung: Galvanisch verzinkte Schrauben sind im Stahlbau in Deutschland in FK 8.8 und 10.9 nicht erlaubt!**





Derzeit im Handel verfügbare normenkonforme Metallbau-Garnituren sind:

Schraubengarnituren nach **EN 15048-1 (SB-Garnituren)**:

- Sechskantschraube mit Vollgewinde nach ISO 4017 mit Sechskantmutter ISO 4032 in feuerverzinkt FK 8.8
- Sechskantschraube mit Schaft nach ISO 4014 mit Sechskantmutter ISO 4032 in feuerverzinkt FK 8.8
- Sechskantschraube mit Schaft nach DIN 7990 mit Sechskantmutter ISO 4032 in feuerverzinkt FK 4.6 und 5.6
- Sechskantschraube mit Vollgewinde nach ISO 4014 mit Sechskantmutter ISO 4032 in feuerverzinkt FK 8.8
- Sechskantschraube mit Vollgewinde nach ISO 4017 mit Sechskantmutter ISO 4032 in A2-70 und A4-70
- Sechskantschraube mit Schaft nach ISO 4014 mit Sechskantmutter ISO 4032 in A2-70 und A4-70



DIN EN ISO 4017



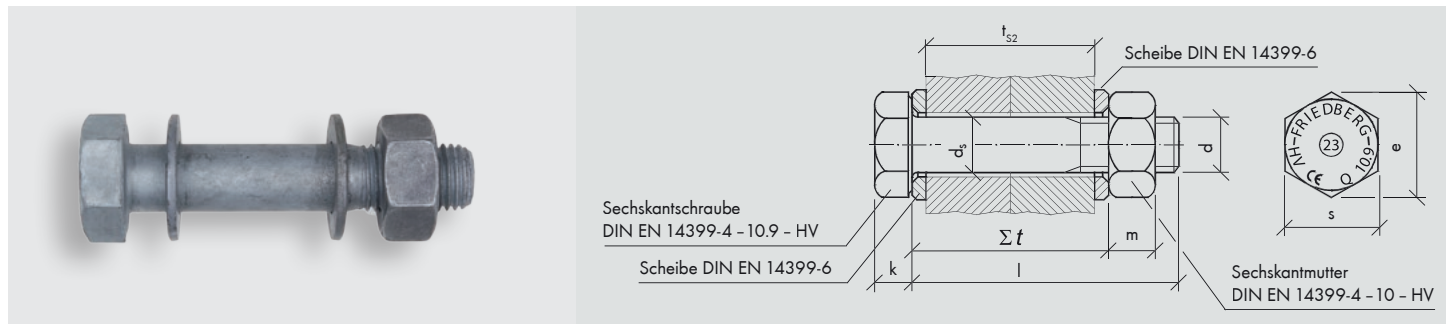
DIN EN ISO 4014



DIN 7990

Schraubengarnituren nach **DIN EN 14399-1 (HV-Garnituren)** – früher DIN 6914 ff.

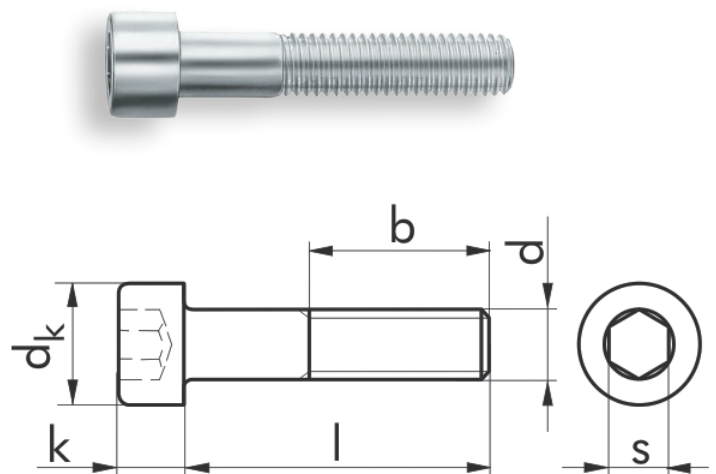
- Garnituren aus Sechskantschrauben mit großen Schlüsselweiten und Muttern nach DIN EN 14399-4
- Garnituren aus Sechskant-Passschrauben und Muttern nach DIN EN 14399-8
- Flache Scheiben mit Fase nach DIN EN 14399-6



Beispiel:

Forderung eine Konstruktion mit Zylinderschrauben mit Innensechskant nach DIN 912 auszuführen: Die DIN 912 ist eine zurückgezogene Produktnorm und kann deshalb nicht in einer Schraubengarnitur nach EN 15048-1 verwendet werden. Die richtige Garnitur, welche theoretisch machbar ist, ist eine Schraubengarnitur nach EN 15048-1, bestehend aus einer Zylinderkopfschraube ISO 4762 und einer Mutter ISO 4032 in FK 8.8 feuerverzinkt. Im Handel ist diese Garnituren-Variante derzeit leider nicht verfügbar.

Nicht jeder Kundenwunsch bzw. Schraubenform ist konform mit der aktuellen Normenlage bzw. Marktverfügbarkeit der normenkonformen Schrauben (Schraubengarnituren!). Der Tragfähigkeitsnachweis kann hier dann auch durch die sogenannte „Zustimmung im Einzelfall“ durch die oberste Baubehörde in Deutschland bzw. das Deutsche Institut für Bautechnik (DIBt) herbeigeführt werden. Die Zustimmung im Einzelfall erfolgt auf Antrag und in enger Abstimmung mit der Behörde. Dies ist aber mit Sicherheit die aufwändigste und teuerste Variante für einen Verwendbarkeitsnachweis.



Einen schnellen Überblick über die bei Würth verfügbaren Schraubengarnituren gibt Ihnen die Würth Stahlbaubroschüre „Produkte für den Stahlbau“. Durch die Verwendung von Schraubengarnituren kann der Verwendbarkeitsnachweis über die Zustimmung im Einzelfall vermieden werden. Sie finden sie im Downloadbereich auf www.wuerth.de/ingenieure.

Ben Kamili, Himmelsblüten, 2015,
Öl auf Leinwand, Durchmesser 100 cm
Sammlung Carmen Würth, Inv. 17489



ALLERLEI ENTDECKUNGEN

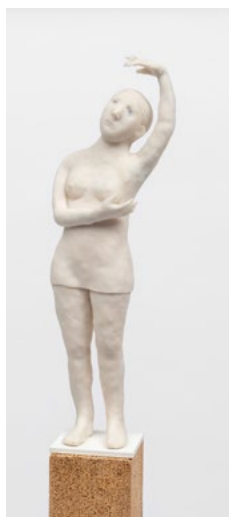
Einblicke in die Sammlung Carmen Würth



Lambert Maria Wintersberger,
Matterhorn (Karibik), 2007,
Gouache, Tusche und Kreide
auf Papier, 61 x 45,5 cm
Sammlung Carmen Würth, Inv. 11346



Uwe Kächele, Afrikanisches Museum, 2000,
Buntstift, Tusche und Acryl auf Papier, 83,5 x 59 cm
Sammlung Würth, Inv. 5875



Agnès Baillon, La Danseuse, 2009,
Kunstharz, Farbe, 47,5 x 16 x 10 cm
Sammlung Carmen Würth, Inv. 14966

**Allerlei Entdeckungen
Einblicke in die Sammlung
Carmen Würth**

28. Mai bis 8. Oktober 2017
Museum Würth, Reinhold-Würth-Str. 15,
74653 Künzelsau
Täglich 11–18 Uhr, Eintritt frei.

**Mehr Infos unter
www.kunst.wuerth.com**

Seit vielen Jahren steht der Name Carmen Würth für geradezu vorbildliches soziales und kulturelles Engagement. Und in der Tat wird die langjährige Ehefrau des Unternehmers und Sammlers Reinhold Würth nicht müde, sich für benachteiligte Menschen starkzumachen und ihnen zu helfen, ihre Stärken herauszustellen. Dafür wurde sie immer wieder mit ehrenvollen Auszeichnungen bedacht. So ist sie unter anderem Ehrenbürgerin der Stadt Künzelsau, Trägerin des Bundesverdienstkreuzes und Schirmherrin zahlreicher sozialer Initiativen im In- und Ausland. Mit kreativer Schaffenskraft hat sie etwa mit ihrem Hotel-Restaurant Anne-Sophie in Künzelsau einen Ort entwickelt, in dem Menschen mit und ohne Handicap erfolgreich Hand in Hand zusammenarbeiten. Sie hat damit Maßstäbe zur Integration vorgelegt, über die auch außerhalb der gastgebenden Branche voller Respekt berichtet wurde.

Nun stellt das Museum Würth in Künzelsau anlässlich des 80. Geburtstages von Carmen Würth eine weitere, einem breiten Publikum bislang verborgene Facette der Jubilarin vor. Denn erstmals werden Einblicke in die (private) Kunstsammlung von Carmen Würth gewährt und zweifellos werden dabei allerlei Entdeckungen gemacht werden können.

Schließlich finden sich in der für die Ausstellung zusammengestellten Auswahl früh erworbene, von der Sammlerin persönlich hoch geschätzte Gemälde und Grafiken der Klassischen Moderne, etwa von Gabriele Münter, ebenso wie zahlreiche zeitgenössische Positionen, zum Beispiel von Agnès Baillon, Philippe Garel, Anselm Glück oder Herbert Golser. Hinzu kommen ganze Werkgruppen von Ugo Dossi, Eda Kadić, Mario Fallani und Giorgio Celiberti, deren Schaffen sie seit Jahren treu begleitet. Auch Ausdrucksformen internationaler Volkskunst – insbesondere solcher aus Peru – und Kunst von „besonderen Menschen mit Handicap“ prägen das Portfolio ihrer Sammlung. Mit ansteckender Bewunderung schwärmt sie von deren handwerklichem Können und dem Einfallsreichtum ihrer Bildfindungen. Immer wieder sind es gerade die Randzonen, Nebengleise und Spezialgebiete der Kunstproduktion außerhalb des offiziellen Feldes des Kunstgeschehens, die in ihr Blickfeld geraten. In ihrer besonderen Mixtur wirft die Ausstellung die anregende Frage auf, was Kunst ist und was möglicherweise Dilettantismus? Wo verlaufen die Grenzen und gibt es sie überhaupt?



Martin Ferdinand Quadal, Der Aktsaal der Wiener Akademie im St. Anna Gebäude, 1787, Öl auf Leinwand, 144 x 207 cm



Pieter Boel, Stilleben mit Globus, Prunkgarnitur und Kakadu, gegen 1658, Öl auf Leinwand, 130 x 168 cm



Jan Weenix, Der weiße Pfau, 1693, Öl auf Leinwand, 192,5 x 167,5 cm

VERBORGENE SCHÄTZE AUS WIEN

Meisterwerke unter anderem von Dürer, Botticelli, Rembrandt, Rubens, Amerling, Klimt und Hundertwasser – die Kunstsammlungen der Akademie der bildenden Künste Wien zu Gast in der Kunsthalle Würth

Die Gemäldegalerie der Akademie der bildenden Künste Wien und die 1692 als eine der ältesten Kunstschulen in Europa gegründete Wiener Akademie sind untrennbar miteinander verbunden. Waren es zunächst die jährlich prämierten Preisstücke und Aufnahmewerke der Akademie-mitglieder, die den Grundstock der Sammlung formten, schlägt die eigentliche Geburtsstunde der Gemäldegalerie im Jahr 1822, als der Diplomat Graf Lamberg-Sprinzenstein seine bedeutende Gemäldesammlung der Akademie überlässt. Auf Wunsch des Stifters wird die Gemäldegalerie zum ersten öffentlichen Kunstmuseum Wiens. Zugleich ist sie als exquisite Lehrsammlung fortan auch ein prägendes Element der Künstlerausbildung. Der Hauptteil der heute etwa 1.200 Gemälde umfassenden Sammlung verdankt sich mäzenatischen Schenkungen. Ihr plastisches Äquivalent ist eine Sammlung von Gipsabgüssen bedeutender Skulpturen. Zunächst auf Antikenstudium und Antikenrezeption fokussiert, verdichtet sie sich im Laufe des 19. Jahrhunderts zu einem Museum, in dem Wiener Künstler und Bildungsbürger die Geschichte der Plastik studieren können.

Seit der Gründung der Akademie wurden Zeichnungen und Druckgraphiken, sowie ab 1850 Photographien gesammelt. Heute ist das Kupferstichkabinett der Akademie der bildenden Künste Wien ihr visuelles Gedächtnis. Neben Vorlageblättern für den Unterricht und Werken der Akademieprofessoren wurde auch das Kupferstichkabinett im 19. Jahrhundert durch zahlreiche Schenkungen bereichert und zählt seit 2005 zum Weltokumentenerbe der UNESCO. Neben Objekten der Gipsabgussammlung und einem spannenden Querschnitt durch die reiche Zeichnungssammlung von Dürer bis Hrdlicka werden auch Photographien aus den Pioniertagen des Mediums die Reise antreten.



Phidias, Gipsabguß: Medusa Rondanini, Kopie des Medusenhauptes auf dem Schild der Athenastatue im Parthenon, Gips, 54 x 43,5 x 19 cm mit Sockel

In Schwäbisch Hall treffen die Wiener Meisterwerke auf fruchtbaren Boden. Denn die Sammlung Würth beherbergt unter ihren 1.500 Werken österreichischer Kunst ebenfalls etliche, die von bedeutenden Absolventen oder Unterrichtenden der Akademie der bildenden Künste Wien stammen. In der Ausstellung können sie in Dialog mit den historischen Beständen der Wiener Sammlung treten. Mit der Ausstellung „Verborgene Schätze aus Wien“ schreibt die Kunsthalle Würth ihre Reihe bedeutender Gastausstellungen fort. Sie hatte mit „Moderne Zeiten. Die Nationalgalerie der Staatlichen Museen zu Berlin zu Gast in der Kunsthalle Würth in Schwäbisch Hall“ ihren Auftakt und konnte im vergangenen Jahr mit „Silberhirsch und Wunderprunk – Das Victoria & Albert Museum zu Gast in der Kunstammer Würth“ fortgesetzt werden.

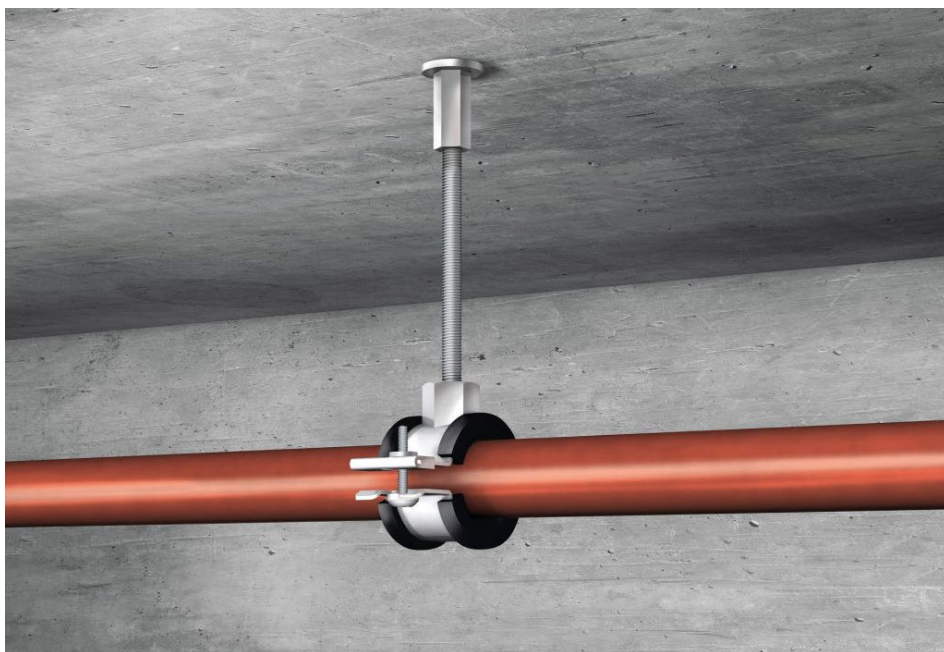
**Verborgene Schätze aus Wien
Die Kunstsammlungen der Akademie der bildenden Künste Wien zu Gast in der Kunsthalle Würth**

17. September 2017 – 8. April 2018
Kunsthalle Würth, Lange Straße 35, 74523 Schwäbisch Hall
Täglich 10–18 Uhr, Eintritt frei.

Mehr Infos unter www.kunst.wuerth.com

SCHALLSCHUTZ IN DER ROHRLEITUNGS- BEFESTIGUNG

Mehr Nutzerkomfort durch belastbare Schallprüfungen an Rohrschellen



Der Schallschutz ist ein wesentlicher Bestandteil für das Komfortempfinden des Gebäudenutzers. Die Baukonstruktionslehre kennt eine Vielzahl von Möglichkeiten den Luft- und Trittschall zu dämmen. Neben der Ausbildung von Wänden und Decken in den nötigen Qualitäten, ist auch die haustechnische Anlage zu berücksichtigen. Gerade das in jeden Gebäudebereich führende Rohrleitungsnetz ist „ideal“ geeignet den Körperschall weiterzutragen. Die haustechnische Anlage erzeugt mit seinen Pumpen eine permanente Geräuschquelle. Geräusche aus Toilettenspülungen werden als besonders störend empfunden.

Fehlstellen im Schallschutz sind schwer zu erkunden. In der Gebäudetechnik ist die Verbindungsstelle zwischen Baukörper und Einbauten mit der Befestigungsstruktur und hier im Besonderen der Rohrschelle jedoch klar zu bestimmen. Durch den Einsatz von hochwertigen Rohrschellen kann der Schallschutz in Verbindung mit dem Rohr-

leitungsnetz auf sehr einfache Weise sichergestellt werden. Rohrschellen weisen deshalb Gummieinlagen auf. Die Qualität des Schallschutzes der Befestigungsstruktur ist im Wesentlichen von dieser Gummieinlage abhängig. Die Schalldämmleistung der Gummieinlage wird wiederum von der Rohrdimension und der Erregerfrequenz beeinflusst. In Kooperation mit MFPA Leipzig GmbH hat Würth eine Prüfmethode entwickelt und stellt dem planenden Ingenieur Prüfergebnisse zur Verfügung, die eine deutlich realistischere Einschätzung der Schalldämmung an der Rohrschelle ermöglichen.

Bisherige Prüfaufbauten

Prüfungen der Schallschutzeigenschaften von Rohrschellen beziehen sich in der Regel auf die Einfügungsdämpfung. Hierbei wird ein bestimmter Prüfaufbau aus wassergefülltem Rohr, Pumpe und Befestigung an einer Wand montiert. Hinter der Wand befindet sich im angrenzenden Raum

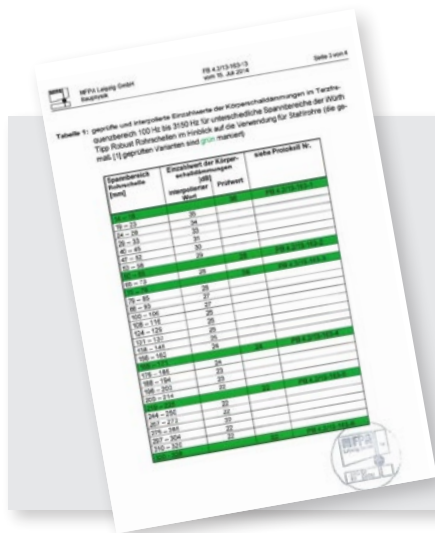
ein Tonaufnehmer, der den Luftschallpegel misst, wenn der Prüfaufbau durch Einschalten der Pumpe in Betrieb genommen wird. Zunächst wird eine Montage mit Rohrschellen ohne Einlage geprüft – anschließend Schellen mit Einlage montiert. Es wird nur eine Rohrabmessung gemessen – meist 1 Zoll. Wichtige Faktoren wie die unterschiedlichen Rohrabmessungen werden außer Acht gelassen. Auch Einflussfaktoren wie die Beschaffenheit, die Größe des Messraums und die Oberfläche von Wänden und Decken werden nicht geprüft. Der Unterschied zwischen „mit Einlage“ und „ohne Einlage“ wird dann als „Schalldämmwert“ angesehen. Man erhält also ein Ergebnis aus einem willkürlich gewählten Prüfaufbau, der nicht auf eine andere Montagesituation übertragen werden kann.

Messen der Durchgangsdämpfung

Hierbei wird ein mit zwei Rohrschellen auf einer Betonplatte montiertes Rohr durch ein genormtes Gerät, welches Schall in allen Frequenzen anregt, in Schwingung versetzt. Die Schwingungen werden direkt am Rohr gemessen. Parallel werden an verschiedenen Stellen der Betonplatte Messungen durchgeführt. Gemessen wird also der Körperschall am Rohr und der Körperschall, der am Baukörper ankommt. Keine sonstigen Faktoren können das Prüfergebnis verfälschen. Damit kann objektiv bestimmt werden, wie viel Körperschall durch die Rohrschelle reduziert wird und das an jeder beliebigen Rohrabmessung und im gesamten in der Haustechnik auftretenden Frequenzspektrum zwischen 50 und 5000 Herz.

Prüfergebnisse

Es wurde das Dämpfungsverhalten jeder geprüften Rohrschelle bei jeder auftretenden Frequenz abgelesen. Darüber hinaus wurde für jede geprüfte Rohrschellenabmessung jeweils ein Mittelwert ermittelt, um schnell Artikel vergleichen zu können. Besonders wichtig ist, dass das Dämpfungsvermögen von der Größe der Rohrschellen abhängig ist, somit kann für eine Rohrschellenreihe kein einheitlicher Wert für alle Größen angewendet werden. Als Ergebnis stellt Würth einen Ergebnisbericht mit den Mittelwerten zur Verfügung. Hierbei sind die grün hinterlegten Rohrschellen geprüft worden. Die Größen dazwischen wurden interpoliert. Die Ergebnisberichte für die geprüften TIPP® Smartlock, TIPP® Robust, TIPP® Massiv, TIPP® Aero, Kälterohrschelle PUR 250 und K finden Sie im Würth Onlineshop verknüpft mit den entsprechenden Produkten.



Zusammenfassung

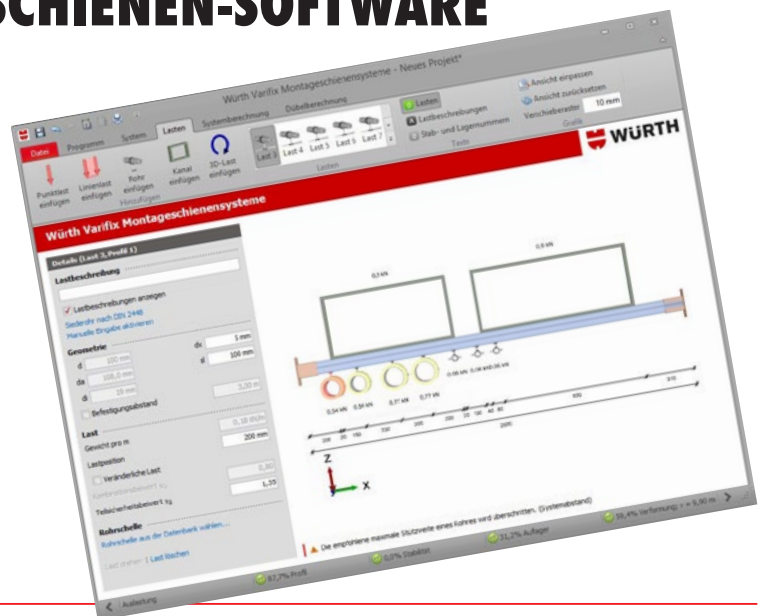
Die schalldämmenden Eigenschaften einer Rohrschelle mit Schalldämmeinlage sind von der Erregerfrequenz und der Rohrdimension abhängig. Der Prüfaufbau hat großen Einfluss auf die Messergebnisse. Es genügt deshalb nicht, an einem willkürlich angenommenen Prüfaufbau für eine Schelle aus einer Produktreihe eine Prüfung auf alle Produkte zu übertragen. Stattdessen ist die Durchgangsdämpfung über das ganze relevante Frequenzspektrum für mehrere Rohrdimensionen nötig. Nur hiermit kann der verantwortliche Ingenieur sicherstellen, dass die Anforderungen aus der DIN 4109 bzw. VDI 4100 eingehalten werden können.

WÜRTH VARIFIX® MONTAGESCHIENEN-SOFTWARE

Mit der Würth Montageschienen-Bemessungssoftware können Sie schnell Sicherheit in der Konstruktion der TGA-Befestigungsstrukturen erhalten. Sie können die technische Machbarkeit und den Platzbedarf hinterfragen und erhalten eine belastbare Grundlage für Ihre Kalkulation und Massenschätzungen.

- Lastdefinition und Positionierung über integrierte Rohrtabellen
- Statischer Nachweis aller Systemkomponenten aus Schiene, Verbinder und Befestigungsmittel
- Ausdruck mit Stücklisten und Massenermittlung für die Kalkulation

Die Varifix® Software ist in der Würth Technical Software integriert und kann im Downloadbereich auf www.wuerth.de/ingenieure heruntergeladen werden.



IMMOBILIEN ALS ROHSTOFFLAGER

**Würth Varifix® Montagesystem: Das erste Cradle to Cradle®
zertifizierte Montageschienenprogramm weltweit**



Die natürlichen Ressourcen unserer Erde sind begrenzt. Das Thema Rohstoffknappheit steht zunehmend im Fokus. In der Gebäudenutzung steht der Energieverbrauch eines Gebäudes in Zentrum der Betrachtung – bei der Bauwerkserstellung bzw. beim Umbauen und Abriss sind das die Baustoffe und Einbauten. Schätzungen der Vereinten Nationen zufolge verursacht das Bauwesen in Europa fast 50 Prozent des Rohstoffverbrauchs. Gleichzeitig steht die Bauindustrie in Deutschland für nahezu 60 Prozent des Abfallaufkommens (Statistisches Bundesamt).

Der Materialkostenanteil bei Hochbauprojekten (ohne Energie) beläuft sich derzeit auf circa 22 Prozent der Bruttoproduktionskosten. (Quelle: Hauptverband der Deutschen Bauindustrie e. V., 2013) Im Straßenbau sind es sogar über 30 Prozent. Alle Prognosen gehen von einer weiteren Verschärfung des Wettlaufs um die Rohstoffe aus. Gebäude bergen mit ihren Rohstoffen einen großen Wert, der zur Steigerung der Nachhaltigkeit und des Gebäudewerts genutzt werden kann. Idealerweise werden die Baustoffe nicht nur recycelt sondern ohne Wertverlust in einer zirkulären Wertschöpfung wiederverwendet.

Das im Baustoff gebundene Kapital wird nach Ende der Nutzungsphase wieder freigegeben. Der Bauherr profitiert von einem höheren Verkehrswert seiner Immobilie, durch Schadstofffreiheit, Rezyklierbarkeit und demontierbare Verbindungen. Anders als bei den üblichen Neubauten fallen bei einem Rückbau keine Kosten für die Entsorgung des Sondermülls an. Im Gegenteil generiert die Veräußerung der nach Demontage und Trennung in sortenreinem Zustand vorliegenden Rohstoffe einen nennenswerten Verkaufserlös.

Mit kontinuierlichen Kreisläufen der Ressourcenknappheit begegnen

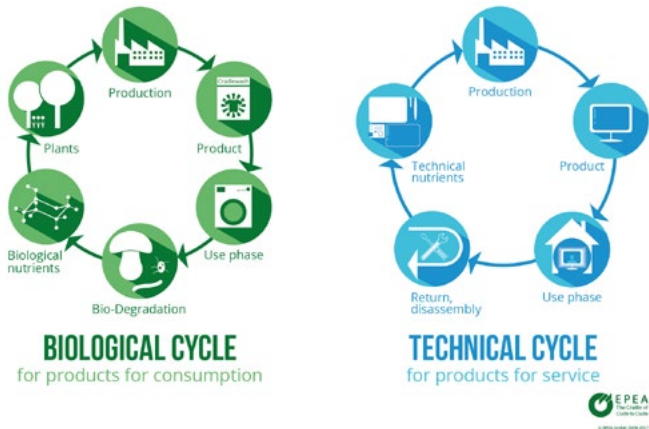
Das vom deutschen Chemiker Michael Braungart mitentwickelte Cradle-to-Cradle®-Konzept (von der Wiege bis zur Wiege) beschreibt das Prinzip zweier kontinuierlicher Kreisläufe (Circular Economy): Verbrauchsgüter sind biologisch abbaubar und gehen in den natürlichen Nährstoffkreislauf zurück. Gebrauchsgüter werden nach ihrer Nutzung in sortenreine Ausgangsstoffe zerlegt und einem technischen Kreislauf zugeführt. Dabei bleibt ihre stoffliche Güte erhalten, ein Downcycling mit Qualitätsverlust wird vermieden. Alle Inhaltsstoffe sind chemisch unbedenklich und kreislauffähig. Müll im heutigen Sinne gibt es nicht mehr, sondern nur noch nutzbare Nährstoffe. Das Cradle-to-Cradle®-Konzept ersetzt den heute üblichen Lebenszyklus Gedanken von der Wiege bis zur Bahre. Verbundwerkstoffe wie Wärmedämmverbundsysteme sollen vermieden werden. Vorteile haben Produkte, die nicht verklebt sind und mit geringem Aufwand per Hand oder mechanisch in kreislauffähige Ausgangsstoffe verwandelt werden können.

Cradle-to-Cradle®-Zertifizierung

Der Cradle-to-Cradle®-Gedanke ist auf alle Produkte übertragbar und nicht speziell auf das Bauwesen begrenzt. Es werden keine Gebäude zertifiziert sondern Produkte nach ihrer Fähigkeit den Anforderungen einer Kreislaufwirtschaft gerecht zu werden bewertet. Gleichwohl wird der Einsatz Cradle to Cradle® zertifizierter Produkte mit Bonuspunkten bei der Gebäudezertifizierung nach DGNB und LEED® honoriert. Neben dem Produkt selbst wird auch der Herstellungsprozess begutachtet. Kategorien in der Zertifizierung sind die Materialgesundheit, die Rezyklierbarkeit, der Einsatz erneuerbarer Energien nebst CO₂-Management, der schonende Umgang mit der Ressource Wasser und die soziale Gerechtigkeit im Produktionsprozess. Das Cradle-to-Cradle®-Zertifikat wird vom Cradle to Cradle® Products Innovation Institut in Oakland/ Kalifornien vergeben. Gegenwärtig existieren über 460 Cradle-to-Cradle®-

Zertifizierungen für Produktprogramme, darunter 170 Baumaterialien. Das Register der zertifizierten Produkte finden Sie unter www.c2ccertified.org.

Nutzer profitieren in erster Linie von gesundheitsfördernden Gebäuden. Cradle to Cradle® ist ein starkes Instrument zur Qualitätssicherung bzw. -steigerung und dient der Gesundheit und dem Wohlergehen der Nutzer, beispielsweise durch eine verbesserte Luftqualität.



Materialgesundheit:

- Schadstoffgeprüft (human- und ökotoxikologisches Profil)
- Rückverfolgung der Inhaltsstoffe in der gesamten Lieferkette
- Verpflichtung zu kontinuierlichen Verbesserungen

Rezyklierbarkeit:

- Systematische Rücknahmelogistik
- Demontierbarkeit
- Sortenreine Trennung
- Wiederaufbereitung oder Umnutzung

Erneuerbare Energien und CO₂-Management:

- Einsatz erneuerbarer Energien bei Produktion und Logistik
- Management von Treibhausgas-Emissionen
- Systematische Reduzierung der CO₂-Emissionen

Wasser:

- Auditierung standortbezogenes Wassermanagement
- Optimierung des Wasserverbrauches
- Gesonderte Prüfung auf Einhaltung der gesetzlichen Vorgaben sowie freiwilliger Selbstverpflichtungen

Soziale Gerechtigkeit:

- Auditierung nach den Prinzipien des Global Compact
- Social Hotspot-Analysen für alle Herkunftsländer
- Produktion mit fest definierten Sozialstandards
- Initiierung eines innovativen sozialen Projektes

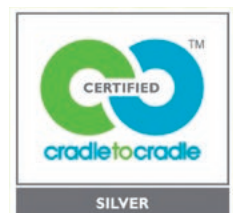
Würth Varifix® Montagesystem – erstes Cradle to Cradle® zertifizierte Montageschienenprogramm weltweit

Würth bietet seinen Kunden seit Jahren ein Montagesystem zur Befestigung aller Medien in der technischen Gebäudeausrüstung. Die Anforderungen sind hier eine maximale Variabilität gepaart mit einer zeitsparenden Montage. Die Grundanforderung der einfachen Demontage aus der Cradle-to-Cradle®-Zertifizierung ist somit die Seele des Produktprogramms. Hauptbestandteil des Systems ist verzinkter Stahl – eine Sortenreinheit im Kreislaufprozess kann mit überschaubarem Aufwand erreicht werden. Der Zertifizierungsprozess war Anlass für Würth tief in den Produktionsprozess zu blicken, den Verbrauch an Wasser und nicht erneuerbarer Energie zu optimieren und den Einsatz von umweltschädlichen Inhaltsstoffen zu minimieren. Das Würth Varifix® Schnellmontagesystem ist als erstes Montageschienenprogramm für die technische Gebäudeausrüstung weltweit nach Cradle to Cradle® zertifiziert.



Unser Antrieb

Qualität ist für Würth schon immer das Leitmotiv bei der Produktentwicklung. Am deutlichsten spürt das der Monteur im Montageprozess. Die Cradle-to-Cradle®-Zertifizierung ermöglicht es uns Qualität auch für den Nutzer zu dokumentieren. Sie erlaubt Würth den Einstieg in das Zeitalter des ökoeffizienten Bauens. Als Weltmarktführer in der Montagetechnik sehen wir uns in einer Verantwortung für die Gesellschaft und unsere Umwelt. Mit der Zertifizierung kann Würth seiner Vorbildfunktion in der Branche gerecht werden. Auch Bauherren haben in der Realisierung von Cradle to Cradle® inspirierten Gebäuden die Möglichkeit diese Vorbildfunktion zu unterstreichen. Sie profitieren von einem höheren Verkehrswert des Gebäudes und Verkaufserlösen im Rückbau.



Weitere Informationen erhalten Sie unter:
www.wuerth.de/ingeneure

WÜRTH ZEIGT CRADLE TO CRADLE® IM ALLTAG

**Das neue CARMEN WÜRTH FORUM
in Künzelsau macht es für alle erlebbar:
Cradle to Cradle® bei Würth und in
der Bauindustrie**

**Ansicht Vorplatz, Kammerkonzertsaal und Veranstaltungshalle des CARMEN WÜRTH FORUMS,
Eröffnung am 18. Juli 2017, weitere Infos unter www.carmen-wuerth-forum.de**

Prof. Dr. h. c. mult. Reinhold Würth widmet seiner Frau Carmen ein einzigartiges, neues Kongress- und Kulturzentrum. Vom britischen Stararchitekten David Chipperfield als ein Ort der Begegnung, der Inspiration und des Austauschs konzipiert, sollen hier neben Kunst und Kultur auch Versammlungen, Kongresse, Messen, Symposien und Feierlichkeiten Raum finden. Das Forum wird ebenfalls der Öffentlichkeit zur Verfügung stehen. Vor allem den zahlreichen Mitarbeitern, Geschäftspartnern und Kunden der Würth-Gruppe dient es als Kommunikationsplattform für Hausmessen und Fachtagungen.

Das Thema Cradle to Cradle® nimmt dabei einen besonderen Stellenwert ein, denn schon in der Planung wurde viel Wert auf eine möglichst ressourcenschonende Bauweise gelegt. Anhand des verbauten VARIFIX® Schnellmontagesystems soll Cradle to Cradle® praxisnah erlebbar werden. Und damit werden wir Vorbild und Navigator für Produktentwickler, Architekten, Planer, Investoren und Bauherren im Bereich zukunftsweisenden Bauens. Eine Produktausstellung sowie Workshops und Fachveranstaltungen sollen ihnen den Blick hinter die gebäudetechnischen Kulissen des CARMEN WÜRTH FORUMS ermöglichen.



DEM FEUER GRENZEN SETZEN



Würth Kabelboxen sind die zeitgemäße Antwort auf die Brandschutzvorschriften bei Kabeldurchführungen für Wände und Decken. Die Boxen sind leicht zu montieren und auch für Nachinstallationen bestens geeignet: Einfach in die Rohbauöffnung schieben, mit Brandschutzzement oder Montageschaum PURlogic® EASY fixieren – fertig!

Die Kabelboxen sind für unterschiedliche Feuerwiderstandsklassen erhältlich und bauaufsichtlich zugelassen. Daneben bieten wir insgesamt über 30 weitere Systeme an, mit denen wir Ihnen die Einhaltung der Brandschutzvorschriften so einfach wie möglich machen: Für elektrische Leitungen, nicht brennbare und brennbare Rohre sowie Fugensysteme.

Weitere Informationen dazu finden Sie unter www.wuerth.de/brandschutz

WÜRTH GTS 640

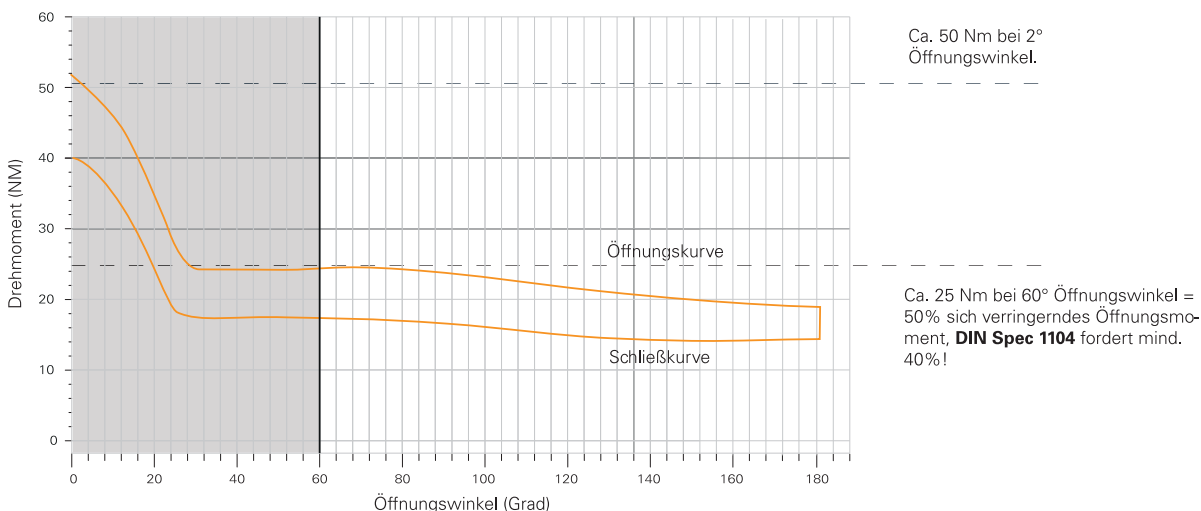
Türschließer für hohen Begehkomfort speziell beim barrierefreien Bauen

Ein Türschließer hat die Aufgabe, eine Türe selbsttätig und zuverlässig zu schließen. Das ist in vielen Anwendungsbereichen eine lebensrettende Funktion, wie an Brand- und Rauchschutztüren. Er dient ebenso dazu, eine Türe immer geschlossen zu halten, etwa um thermische Behaglichkeit herzustellen, oder den Widerstand von leichtem Gegenwind zu überwinden. Die Kraft, die der Türschließer für den Schließvorgang benötigt, wird beim Öffnen der Tür bereitgestellt: Eine Feder speichert die Energie und gibt sie beim nachfolgenden Schließvorgang hydraulisch gedämpft wieder ab. Aufgebracht wird die Kraft durch den Menschen, der die Tür mit seiner Muskelkraft öffnet.

Genau an diesem Punkt greift die DIN Spec 1104; CEN/TR 15894 „Schlösser und Baubeschläge - Türbeschläge zur Nutzung durch Kinder, ältere und behinderte Personen in privaten und öffentlichen Gebäuden – Ein Leitfaden für Planer; Deutsche Fassung CEN/TR 15894:2009“ an. Ihr Ziel ist es, Kindern, Menschen mit Handicap und älteren Personen ein müheloses, kraftarmes Öffnen der Tür zu ermöglichen. Sie empfiehlt daher im Bereich eines Türöffnungswinkels von 2 bis 60 Grad ein stark abfallendes Öffnungsmoment von rund 40 Prozent. Für den Benutzer bedeutet das, dass der Öffnungswiderstand merklich reduziert wird.

Für diese Anwendungsfälle hat Würth den neuen Türschließer GTS 640. Seine Getriebetechnik sorgt dafür, dass sich selbstschließende Türen mit minimalem Kraftaufwand, definiert nach DIN Spec 1104, begehbar lassen. Tatsächlich erreicht der Würth GTS 640 sogar ein abfallendes Öffnungsmoment von rund 50 Prozent, deutlich mehr also als von der DIN SPEC vorgegeben. Ein Benutzer benötigt damit rund ein Drittel weniger Kraft zum begehbaren Öffnen der Türe als bei einem herkömmlichen Türschließer mit derselben Schließkraft. Dank der einstellbaren Schließstärke von EN2 bis EN5 gewährleistet der Türschließer natürlich auch das kraftvolle Schließen im Notfall. Der GTS 640 ist Bestandteil der Würth Türschließer Serie und fügt sich harmonisch in das Designkonzept dieser Produktfamilie ein. Lieferbar sind die Türschließer in den Oberflächen: Silber RAL 9006/Edelstahl matt, Weiß RAL 9016, Braun RAL 8014 und Edelstahl Vollcover matt. Wie bei allen Würth Türschließern erhält man diese immer als komplett Set (Türschließer, Montageplatte, Gleitschiene und Montagmaterial) geliefert. Auch an die Variante Gegenläufigkeit wurde gedacht.

Drehmomentverlauf beim GTS 640





Mit dem neuen Türschließer GTS 640 erhöht Würth den Begehkomfort nach DIN Spec 1104. Würth erweitert damit die designpreisgekrönte Produktfamilie der Türschließer um einen weiteren hochwertigen Problemlöser, der insbesondere die Türen in Kindergärten, Pflege- und Seniorenheimen oder Krankenhäusern mit weniger Kraftaufwand begehbar machen wird.



Würth Baubeschläge Programm

Würth liefert ein umfangreiches Baubeschläge Programm. Das beinhaltet Türdrücker, Türschließer und Schutzbeschläge für Türen oder Fenstergriffe. Aber auch Schließanlagen oder nachträgliche Möglichkeiten für den Einbruchsschutz. Einen ersten Überblick liefert Ihnen die Broschüre „Baubeschläge“ auf www.wuerth.de/ingenieure. Detaillierte Produktinformationen finden sie im Würth Onlineshop. Für weiteren Beratungsbedarf senden Sie uns bitte eine Mail an ingenieure@wuerth.com

BEMESSUNGSTABELLEN FÜR WÜRTH HOLZVERBINDER



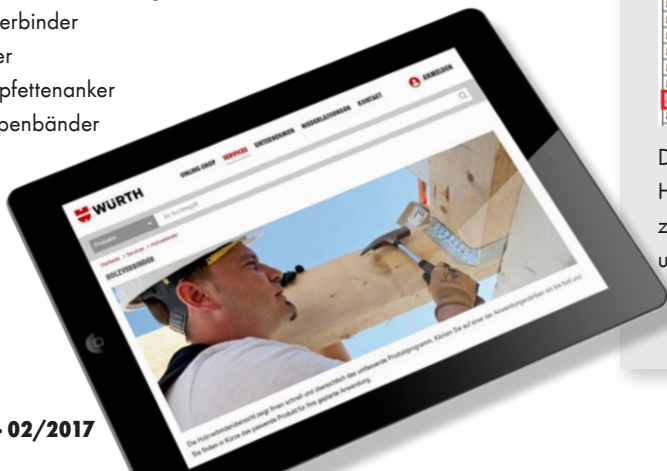
Zügige Produktwahl über Bemessungstabellen auf www.wuerth.de/holzverbinder



Würth hat ein umfangreiches Programm an Holzverbindern. Um Ihnen die Planung von Anschlüssen im Holzbau zu erleichtern und Ihren Zeitaufwand zu minimieren, haben wir unser Angebot an Bemessungstabellen für Blechformteile deutlich erweitert.

Bemessungstabellen finden Sie für:

- Balkenschuhe/Balkenträger
- Winkelverbinder
- Zuganker
- Sparrenpfettenanker
- Windrispenbänder



CHARAKTERISTISCHE TRAGFÄHIGKEITEN IN KN VON WÜRTH KOMBI BALKENSCHUHEN 1,5MM NACH ETA-08/0184 MIT WÜRTH ASSY 3.0 BALKENSCHUHSCHRAUBEN

Art. Nr.	Format in mm	Vollausnagelung				Teilausnagelung							
		F _{1,5} 5x40	F _{1,5} 5x50	F _{1,5} 6x40	F _{1,5} 6x50	F _{1,5} 6x40	F _{1,5} 6x50	F _{1,5} 6x40	F _{1,5} 6x50				
3390 040 100	60/100	21,5	22,9	17,2	18,3	8,96	9,85	12,9	13,8	8,40	9,17	4,48	4,93
3390 040 120	60/120	25,8	27,5	21,5	22,9	9,93	10,9	17,2	18,3	12,9	13,8	5,96	6,51
3390 040 130	60/130	27,9	29,8	23,6	25,2	10,3	11,2	17,2	18,3	12,9	13,8	6,51	7,00
3390 040 160	60/160	34,4	36,7	30,1	32,1	11,1	12,0	21,5	22,9	17,2	18,3	8,35	8,87
3390 040 190	60/190	40,8	43,6	36,5	39,0	11,6	12,5	23,6	25,2	19,3	20,6	10,1	10,8
3390 070 125	70/125	25,8	27,5	21,5	22,9	11,1	12,3	17,2	18,3	12,9	13,8	6,69	7,36
3390 080 120	80/120	25,8	27,5	21,5	22,9	12,2	13,5	17,2	18,3	12,9	13,8	7,33	8,12
3390 080 140	80/140	30,1	32,1	25,8	27,5	13,3	14,6	17,2	18,3	12,9	13,8	8,42	9,04
3390 080 150	80/150	32,2	34,4	27,9	29,8	13,7	15,0	19,3	20,6	15,0	16,0	7,27	7,96
3390 080 180	80/180	38,7	41,3	34,4	36,7	14,6	15,9	21,5	22,9	17,2	18,3	7,00	7,60
3390 080 210	80/210	45,1	48,1	40,8	43,6	15,3	16,5	25,8	27,5	21,5	22,9	7,84	8,48
3390 100 140	100/140	30,1	32,1	25,8	27,5	15,4	17,1	17,2	18,3	12,9	13,8	7,50	8,31
3390 100 160	100/160	34,4	36,7	30,1	32,1	16,5	18,2	21,5	22,9	17,2	18,3	9,45	10,4
3390 100 170	100/170	36,5	39,0	32,2	34,4	17,0	18,7	21,5	22,9	17,2	18,3	8,87	9,75

Die Tabellen finden Sie auf www.wuerth.de/holzverbinder. Hier sind sie als Bemessungshilfen den verschiedenen Produktfamilien zugeordnet. Gleichzeitig sind hier die dazugehörigen Zulassungen und Produktdatenblätter abgelegt.

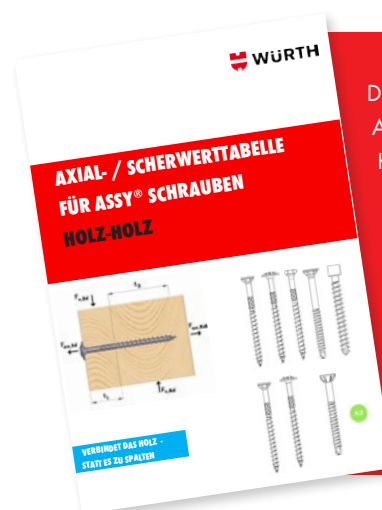
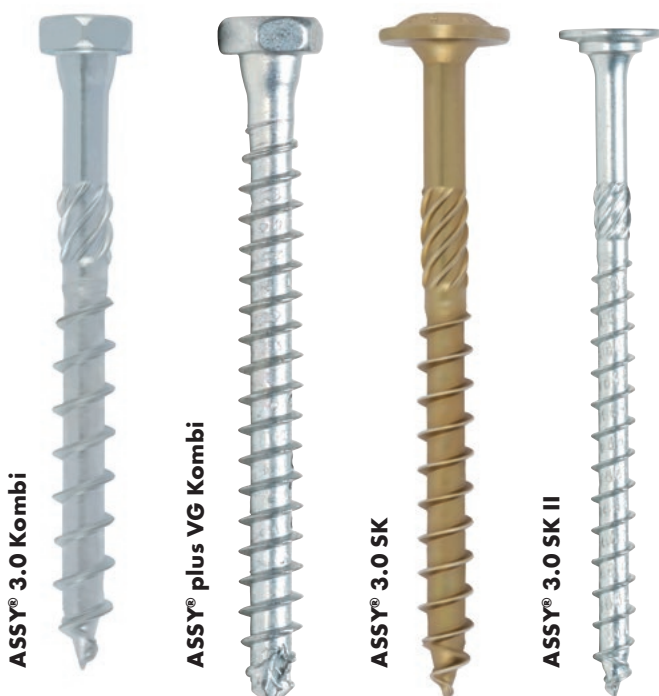
NEUE FAMILIENMITGLIEDER BEI DEN WÜRTH ASSY® HOLZSCHRAUBEN

ASSY® plus VG Kombi – Holzbauschraube für kompakte Stahl-Holz-Verbindungen mit 90° Verschraubung

Der Außendurchmesser des Gewindes einer gewöhnlichen Holzschraube ist größer als der Schaftquerschnitt. Sobald Stahllaschen an Holz verschraubt werden sollen, stellt sich die Frage, wie der Ringspalt zwischen Anbauteil und Schraubenschaft soweit reduziert wird, dass es nicht zu nennenswerten Verschiebungen kommt. Um Senkbohrungen im Stahl zu vermeiden, empfiehlt Würth bei 90° Verschraubungen seit langem die ASSY® Kombi Schraube. Sie hat unter dem Sechskantkopf einen aufgeweiteten Schaftansatz, der den Ringspalt ausfüllt. Die ASSY® plus VG Kombi wurde um eine Bohrspitze erweitert und mit einem durchgehenden Gewinde versehen. Hierdurch wird eine maximale Kraftübertragung möglich. Gleichzeitig können auf Grund der Bohrspitze die geringen Randabstände von vorgebohrten Schrauben angesetzt werden. Die ASSY® plus VG Kombi ermöglicht somit randnahe Stahl/ Holz Verbindungen mit reduziertem Material- und Zeitaufwand.

ASSY® 3.0 SK II – Holzbauschraube mit Doppelfunktion

Die ASSY® 3.0 SKII Schraube vereint die Vorteile einer klassischen Senkkopfschraube mit denen der auf einen maximalen Zusammenzug ausgelegten Scheibenkopfschraube. Sie besitzt einen stufig gestalteten Scheibenkopf, der sich ähnlich gut wie ein Senkkopf bündig zur Holzoberfläche versenken lässt und zugleich einen stärkeren Zusammenzug erzeugt. Auf Basis dieser Funktionskombination können beispielsweise im Sichtbereich optisch ansprechende Holzanschlüsse hergestellt werden. Da der Zusammenzug aber gleichzeitig geringer bleibt als bei der herkömmlichen Scheibenkopfschraube ASSY® 3.0 SK, lassen sich mit der ASSY® 3.0 SKII Schrägverschraubungen dünner Holzelementen (z. B. Dachlatten) herstellen, wobei die auftretende Querschnittsschwächung des Holzes in verschraubten Zustand geringer ist.



Die ASSY® Plus VG Kombi und die ASSY® 3.0 SK II sind wie alle Würth Holzschrauben für den konstruktiven Holzbau über Bemessungstabellen nachweisbar. Diese und viele weitere Tabellen zu Anwendungsfällen bzw. nützliche Hinweise zur Verwendung von Holzschrauben finden Sie auf www.wuerth.de/assy.

WÜRTH BAULOC®

Logistiklösungen für C-Teile auf Baustellen

Im Bauprozess wird oft viel Zeit durch Tätigkeiten verbraucht, die nur bedingt etwas mit der eigentlichen Montage zu tun haben. Beispielhaft sind das Ausfallzeiten, die durch fehlendes oder falsch geliefertes Material entstehen, Wegezeiten, um dieses Material dann wieder zu beschaffen oder Umräumen von Materialien, die unnötigerweise bereits auf der Baustelle sind. Hierdurch verlängern sich die einzelnen Montage-tätigkeiten und auch die Bauzeiten. Indirekt zahlt diese Materialsuche der Bauherr, da sie bereits im Angebot einkalkuliert ist.

Besonders relevant wird das für C-Teile, da diesen Teilen naturgemäß nur beschränkt Aufmerksamkeit gewidmet wird. Würth als Spezialist für C-Teile hat sich diesem Thema gestellt um mit dem BAULOC®-System eine passende Antwort. BAULOC® steht hier für Baulogistik für C-Teile. Würth untersucht die individuellen Anforderungen der Baustelle. Wir ermitteln mit dem Baulogistiker bzw. dem Verantwortlichen beim ausführenden Gewerk die Erfordernisse in den jeweiligen Bauphasen und suchen aus den Würth Logistikangeboten das passende Paket

heraus. Das Angebot reicht von der bedarfs-genau kommissionierten Belieferung, über die Bereitstellung von Entnahmesystemen bis zur zeit- und punktgenauen, individuellen Lieferung des Materialbedarfs direkt auf die Baustelle. Mit BAULOC® unterstützt Würth einen reibungs-losen Materialfluß, reduziert Nebentätigkeiten und trägt dazu bei, dass die Terminpläne eingehalten werden können – eine entspanntere Bau-stelle für den Planer und den Unternehmer.

Weitere Informationen finden Sie auf
www.wuerth.de/baustelle

Die BAULOC®-Systeme im Detail:

Die **BAULOC®-Service-Box** dient dem komfortablen Transport vorkonfektionierter, beziehungsweise vorkommissionierter, Ware direkt auf das Baufeld und zum gewünschten Einsatzort. Da die Service-Box abschließbar ist, kann das angelieferte Material darin auch längere Zeit sicher gelagert werden. Zudem eignen sich die Boxen zur sicheren Aufbewahrung weiterer Materialien und Gegenstände wie beispielsweise Werkzeug.



BAULOC®-Service-Box



BAULOC®-Service-Box Maxi

Die **BAULOC®-Service-Box Maxi** stellt eine Erweiterung der Grundausführung zu einem mobilen Materiallager dar. Es bietet dazu einen deutlich größeren Raum und ist mit ORSY®-Regalen von Würth eingerichtet. Auf diese Weise kann es zur Aufbewahrung sowie zum Transport sperriger Montageelemente oder kompletter Maschinen genutzt werden.



BAULOC®-Magazin

Das **BAULOC®-Magazin** ist ein begehrtes Lager, das entsprechend der individuellen Anforderungen des Kunden mit ORSY®-Regalen ausgestattet wird. Auf Wunsch richtet Würth das Magazin auch als so genanntes Konsignationslager ein – in diesem Fall erfolgt eine Berechnung erst bei Warenentnahme.

Eine besonders leistungsfähige Komponente des innovativen Baustellen-Projekt-Managements sind die **BAULOC®-Stationen**. Sie kommen bei Bauvorhaben mit Investitionssummen über 100 Millionen Euro zum Einsatz und stellen vom Prinzip her eine komplette Niederlassung dar, deren Sortiment sich bedarfsgerecht an den Anforderungen der jeweils aktuellen Bauphase ausrichtet. Um dabei auch eine kompetente fachliche Betreuung sicherzustellen, werden die BAULOC®-Stationen wahlweise in Vollzeit oder Teilzeit mit einem Würth Mitarbeiter besetzt.



BAULOC®-Station



BAULOC®-Stationen sind mit einem Würth Mitarbeiter besetzt.

Um auch sehr kurzfristige Materiallieferungen realisieren und beispielsweise unvorhergesehene Engpässe so schnell wie möglich überbrücken zu können, hat Würth den Baustein **BAULOC®-Mobil** in sein Baustellen-Projekt-Management integriert. Diese speziell eingerichteten Fahrzeuge können als „mobile Niederlassung“ eingesetzt und genutzt werden und versorgen so sehr flexibel gleich mehrere Baustellen.

Informieren Sie sich zu den Würth Softwarelösungen auf dem Würth Internetportal für Ingenieure und Architekten



DAS WÜRTH INTERNETPORTAL FÜR INGENIEURE UND ARCHITEKTEN

www.wuerth.de/ingenieure

In unserem Portal speziell für Ingenieure, Planer und Architekten finden Sie relevante Informationen in kompakter Weise: Produkte, Software, CAD-Dateien, Ausschreibungstexte, Planerseminare, Broschüren und Tabellenbücher, Zulassungen und Prüfzeugnisse